

Логотип компании

Общество с ограниченной ответственностью "АРГУС-СПЕКТР"

Заказчик: ООО "Строительная компания"

*Объект: Торговый центр, расположенный по адресу:
город Санкт-Петербург, улица Сердобольская, дом 65*

ПРОЕКТНАЯ ДОКУМЕНТАЦИЯ

*Система пожарной сигнализации.
Система оповещения и управления эвакуацией.*

2022-ТЦ-СПС.СОУЭ.АПДВ

Логотип компании

Общество с ограниченной ответственностью "АРГУС-СПЕКТР"

Заказчик: ООО "Строительная компания"

Объект: Торговый центр, расположенный по адресу:
город Санкт-Петербург, улица Сердобольская, дом 65

ПРОЕКТНАЯ ДОКУМЕНТАЦИЯ

Система пожарной сигнализации.
Система оповещения и управления эвакуацией.

2022-ТЦ-СПС.СОУЭ.АПДВ

Главный инженер проекта Сидоров С.С.

Инв.№ подл.	
Подп. и дата	
Взам.инв №	

ВЕДОМОСТЬ ЧЕРТЕЖЕЙ ОСНОВНОГО КОМПЛЕКТА

Лист	Наименование	Примечание
2	Общие данные.	на 4 листах
6	Условные обозначения.	на 1 листе
7	Структурная схема оборудования СПС, СОУЭ, АПДВ.	на 1 листе
8	План разделения первого этажа на зоны контроля пожарной сигнализации.	на 1 листе
9	План разделения второго этажа на зоны контроля пожарной сигнализации.	на 1 листе
10	План размещения извещателей СПС на первом этаже.	на 1 листе
11	План размещения извещателей СПС на втором этаже.	на 1 листе
12	План размещения оборудования СОУЭ на первом этаже.	на 1 листе
13	План размещения оборудования СОУЭ на втором этаже.	на 1 листе
14	План прокладки кабельных трасс и размещение элементов пожарной автоматики на первом этаже.	на 1 листе
15	План прокладки кабельных трасс и размещение элементов пожарной автоматики на втором этаже.	на 1 листе
16	Схема электрических соединений 1.	на 1 листе
17	Схема электрических соединений 2.	на 1 листе
18	Схема размещения оборудования на стене (Узел 1).	на 1 листе
19	Схема размещения шкафов управления вентиляцией на стене (Узел 2).	на 1 листе
20	Схема размещения оборудования на стене (Узел 2).	на 1 листе
21	Схема размещения оборудования на стене (Узел 3).	на 1 листе
22	Схема установки светового табло, речевого оповещателя и ручного извещателя.	на 1 листе
23	Схема установки ретрансляторов РР-ПРО на стене.	на 1 листе

ОБЩИЕ УКАЗАНИЯ

Настоящей рабочей документацией предусматривается оснащение торгового центра, по адресу г. Санкт-Петербург, улица Сердобольская, дом 65 (далее - Объект) системой пожарной автоматики (СПА) в составе:

- система пожарной сигнализации (СПС);
- системой оповещения и управления эвакуацией (СОУЭ);
- автоматизация противодымной вентиляции (АПДВ).

Рабочая документация выполнена на основании:

- задания на проектирование;
- архитектурно-строительно.

Рабочая документация разработана в соответствии с требованиями действующих нормативных документов:

- Федеральный закон Российской Федерации от 22 июня 2008 г. № 123-ФЗ "Технический регламент о требованиях пожарной безопасности";
- Постановление Правительства Российской Федерации от 16 февраля 2008 г. N 87 г. Москва;
- Постановление Правительства РФ "О противопожарном режиме". Правила противопожарного режима в Российской Федерации";
- СП 1.13130.2020. Свод правил. "Системы противопожарной защиты. Эвакуационные пути и выходы";
- СП 3.13130.2009 "Система оповещения и управления эвакуацией людей при пожаре";
- СП 484.1311500.2020 "Системы противопожарной защиты. Системы пожарной сигнализации и автоматизация систем противопожарной защиты. Нормы и правила проектирования";
- СП 6.13130.2021 "Электрооборудование";
- СП 7.13130.2013 "Отопление, вентиляция и кондиционирование";
- СП 51.13330.2011 "Защита от шума";
- СП 118.13330.2012 "Общественные здания и сооружения";
- СП 134.13330.2012 "Системы электросвязи зданий и сооружений. Основные положения проектирования";
- ГОСТ 53325-2012 "Техника пожарная. Технические средства пожарной автоматики. Общие технические требования и методы испытаний";
- ГОСТ Р 53316-2009 "Кабельные линии. Сохранение работоспособности в условиях пожара. Метод испытания";
- ГОСТ 31565-2012 "Кабельные изделия. Требования пожарной безопасности";
- ГОСТ Р 21.101-2020 "СПДС. Основные требования к проектной и рабочей документации";
- ГОСТ 21.408-2013 "СПДС. Правила выполнения рабочей документации автоматизации технологических процессов";
- ГОСТ Р 59638-2021 "Системы пожарной сигнализации. Руководство по проектированию, монтажу, техническому обслуживанию и ремонту. Методы испытаний на работоспособность";
- ГОСТ 28130-89 "Пожарная техника. Огнетушители, установки пожаротушения и пожарной сигнализации. Обозначения условные графические";
- ПУЭ изд.7 "Правила устройства электроустановок";
- Стандарт организации СТФВ.425551.029.Д5 "Радиосистема "Стрелец-ПРО". Проектирование радиоканальных линий" от 14 февраля 2022 г.

ВЕДОМОСТЬ ССЫЛОЧНЫХ И ПРИЛАГАЕМЫХ ДОКУМЕНТОВ

Обозначение	Наименование	Примечание
Прилагаемые документы		
2022-ТЦ-СПС.СОУЭ.АПДВ.СО	Спецификация оборудования, изделий и материалов.	на 1 листе
2022-ТЦ-СПС.СОУЭ.АПДВ.ПР1	Расчет емкости аккумуляторных батарей.	на 1 листе
2022-ТЦ-СПС.СОУЭ.АПДВ.ПР2	Расчет уровня звукового давления.	на 1 листе
2022-ТЦ-СПС.СОУЭ.АПДВ.ПР3	Задание на электроснабжение.	на 1 листе

Рабочая документация разработана в соответствии с заданием на проектирование, требованиям действующих технических регламентов, стандартов, сводов правил, других документов, содержащих установленные требования.

Главный инженер проекта

Сидоров С.С.

						2022-ТЦ-СПС.СОУЭ.АПДВ.ОД			
						Торговый центр, расположенный по адресу: г. Санкт-Петербург, ул. Сердобольская, д.65			
Изм.	Кол. уч.	Лист	№ док.	Подп.	Дата				
Разработал		Иванов			11.2022	Система пожарной сигнализации. Система оповещения и управления эвакуацией при пожаре.	Стадия	Лист	Листов
Проверил		Петров			11.2022		П	1	4
Н.контроль		Петров			11.2022				
ГИП		Сидоров			11.2022				
						Общие данные.	ООО "Аргус-Спектр"		

1. Основные проектные решения.

Торговый центр, представляет из себя отдельно-стоящее двухэтажное здание длиной 62,1 м и шириной 55,15 м. В торговом центре расположены различные магазины, кафе и рестораны. Перекрытие между первым и вторым этажом железобетонное, перекрытие второго этажа выполнено из металлопрофиля на металлопрофиль уложена мягкая кровля. Некоторые помещения первого этажа имеют фальшпотолок типа "армстронг" и "грильято". Помещение круглосуточного пожарного поста не предусмотрено.

Температура в помещениях не менее +20°, относительная влажность не более 75%, вентиляция принудительная.

Запыленность, наличие агрессивных сред, источников тепла, дыма и вибрации - отсутствует.

Имеет классификацию по функциональной пожарной опасности ФЭ.1.

СПС, СОУЭ выполнены на базе радиоканального оборудования «Стрелец-ПРО» производства компании «Аргус-Спектр». Техническая реализация внутриобъектовой радиосистемы основана на использовании главного контроллера, опрашивающего по радиоканалу дочерние устройства системы и осуществляющего управление ими.

В качестве контроллера радиоканальных устройств сегмента применён «Панель-3-ПРО».

Все дочерние устройства являются адресными и объединены в локальные зоны системы.

Управление зонами осуществляется с помощью контроллера Панель-3-ПРО. Осуществляется просмотр протокола событий в сегменте и управление системами СПС и СОУЭ.

Состав оборудования пожарного поста (ПП):

- Панель-3-ПРО - контроллер радиоканальных устройств;
- БУЗ2-И - блок индикации и управления;
- Источники бесперебойного питания.

В соответствии с данными предприятия-изготовителя (Руководство по эксплуатации на ИСБ «Стрелец-Интеграл» с оборудованием «Стрелец-ПРО» СПНК.425513.039 РЭ, ред. 2.0, п. 2.2.1.1), максимальный уровень мощности радиоканала 25 мВт обеспечивает рабочую дальность передачи сигнала в здании - до 40 м в условиях разделения приема-передающих устройств двумя капитальными стенами. Размещение оборудования в здании выполнено на основе анализа планировок и из условия обеспечения 30%-го эксплуатационного запаса бюджета мощности радиоканала. Значение рабочей дальности передачи сигнала принято:

- на первом и втором этаже - до 17 м.

Для радиопокрытия всей площади этажа, применены контроллеры радиоканальных устройств «РР-ПРО» и «Табло-РР-ПРО».

1.1 Система пожарной сигнализации (СПС).

В соответствии с требованиями СП 484.1311500.2020, площадь объекта разделена на зоны контроля пожарной сигнализации (ЗКПС) с целью определения места возникновения пожара. Деление учитывает размеры и планировку здания, наличие зон защиты других пожарных систем.

В соответствии с требованиями СП 486.1311500.2020 извещателями СПС оснащаются все помещения, независимо от площади, кроме помещений:

- с мокрыми процессами, душевых, плавательных бассейнов, санузлов, моечных;
- венткамер (за исключением вытяжных, обслуживающих производственные помещения категории А или Б), насосных водоснабжения, бойлерных, тепловых пунктов;
- категории "Д" по пожарной опасности;
- лестничных клеток;
- тамбуров и тамбур-шлюзов.

Сигнал о пожаре формируется в соответствии с алгоритмом «В» по СП 484.1311500.2020: при срабатывании автоматического ИП и дальнейшем повторном срабатывании этого же ИП или другого автоматического ИП той же ЗКПС за время не более 60 сек, при этом повторное срабатывание должно осуществляться после процедуры автоматического перезапроса.

В соответствии с основным видом пожарной нагрузки в здании - сгораемые и трудно сгораемые вещества (дерево, картон, бумага), классом пожара А (горение твердых горючих веществ) - базовым видом пожарных извещателей являются дымовые пожарные извещатели.

Оборудование системы пожарной сигнализации (СПС) обеспечивает:

- формирование сигналов "Пожар" на ранней стадии развития пожара;
- формирование сигнала на запуск системы оповещения;
- передачу сигнала «Пожар» без участия работников объекта в ЦУКС ГУ МЧС России по г. Санкт-Петербург с использованием действующей системы мониторинга МЧС;
- формирование сигнала на разблокировку устройств СКУД;
- формирование сигнала на отключение систем общеобменной вентиляции;
- контроль исправности пожарных извещателей, приборов, наличия напряжения на основном и резервном источниках питания;

- передачу данных о состоянии оборудования СПС в систему централизованного технического мониторинга организации, осуществляющей техническое обслуживание системы.

В состав дочерних устройств СПС входят следующие извещатели и исполнительные блоки:

- ИП 212-155 (Аврора-Д-ПРО) - извещатель пожарный дымовой радиоканальный;
- ИП 506-1-А (ИПР-ПРО) - извещатель пожарный ручной радиоканальный;
- УДП-ПРО исп. АВ - устройство дистанционного пуска адресное радиоканальное;
- ИБ1-ПРО - блок исполнительный радиоканальный.

Для отключения лифтов и эскалаторов применяется модуль расширения МР-6, который устанавливается в Панель-3-ПРО.

Для отключения элементов системы контроля и управления доступом на эвакуационных путях, управления противопожарными шторами применяются «ИБ1-ПРО».

Для ручного дистанционного управления отключением элементов системы контроля и управления

доступом на эвакуационных путях применяются "УДП-ПРО исп. АВ".

1.2 Система оповещения и управления эвакуацией людей при пожаре.

В соответствии с табл. 2, СПЗ.13130.2009: Организации торговли (площадь этажа пожарного отсека, м2) от 500-3400 м2, должны оборудоваться вторым типом СОУЭ. Для повышения безопасности эвакуации людей и по согласованию с заказчиком было принято использовать третий тип оповещения.

В состав СОУЭ входят приборы управления общие с системой СПС («Панель-3-ПРО», «БУЗ2-И»).

Для организации автоматического оповещения о пожаре на объекте применяются:

- Орфей-ПРО - оповещатель пожарный речевой радиоканальный.

Запуск системы оповещения осуществляется в автоматическом режиме от СПС объекта. Оповещение запускается по всему зданию по программно заданному алгоритму.

Оповещатель «Орфей-ПРО», обеспечивает нормированный уровень звукового давления на расстоянии не более 7,1 м от устройства.

1.3 Автоматизация противодымной вентиляции.

Автоматическая активация противодымной вентиляции должна осуществляться по сигналам, сформированным СПС.

Ручное управление противодымной вентиляцией осуществляется от ППКУП, а также от УДП.

Активация УДП должна приводить к запуску только противодымной вентиляции. Активация конкретного УДП приводит к запуску своей зоны противодымной вентиляции.

Последовательность действия систем противодымной вентиляции должна обеспечивать опережающее включение вытяжной противодымной вентиляции от 20 до 30 с относительно момента запуска приточной противодымной вентиляции. Во всех вариантах требуется отключение систем общеобменной вентиляции.

В состав системы входят приборы управления, общие с системой СПС («Панель-3-ПРО»).

Для активации противодымной вентиляции и управления исполнительными устройствами (приводы клапанов, электродвигатели вентиляторов) используются:

- ШУВ-ПРО (шкаф управления вентиляторами противодымной и приточно-вытяжной вентиляцией);
- Капан-ПРО 220 (блок исполнительный радиоканальный);
- УДП-ПРО исп. ДУ (устройство дистанционного пуска).

2. Монтаж оборудования.

2.1 Общие положения.

Работы по монтажу систем производятся в соответствии с:

- настоящим проектом;
- ГОСТ-Р 59638-2021 "Системы пожарной сигнализации. Руководство по проектированию, монтажу, техническому обслуживанию и ремонту. Методы испытаний на работоспособность".
- РД 781.45-93 "Системы и комплексы охранной, пожарной и охранно-пожарной сигнализации. Правила производства и приемки работ";
- ПУЭ "Правила устройства электроустановок";
- СП 76.13330.2016 «Электротехнические устройства»;
- технической документацией заводов-изготовителей на используемое оборудование.

В соответствии с Градостроительным кодексом Российской Федерации, монтажная организация несет ответственность за отступления от обязательных требований действующей нормативной документации. При возникновении непредвиденных обстоятельств, исполнителем работ совместно с Заказчиком и проектной организацией разрабатывается решение по дальнейшим действиям.

Отступления от настоящего проекта в процессе монтажа не допускаются без согласования с разработчиком проекта. Изделия и материалы, применяемые при производстве работ, должны соответствовать спецификациям проекта и иметь соответствующие сертификаты, технические паспорта и другие документы, удостоверяющие их качество.

2.2 Размещение и монтаж оборудования.

Блок индикации, приемноконтрольные приборы (БУЗ2-И, Панель-3-ПРО) следует размещать на уровне 1,5 метра от пола, но не выше 1,8 метра.

Блоки питания БП 12/2А рекомендуем размещать либо над блоками индикации либо под ними, но не выше 1,8 метра и не ниже 0,75. При размещении необходимо учитывать доступ для технического обслуживания и ремонта и безопасность с точки зрения механического воздействия в процессе эксплуатации.

Приборы, функциональные модули и ИБЭ следует устанавливать на стенах, перегородках и конструкциях, изготовленных из негорючих материалов.

Радиоретрансляторы устанавливать на высоте не менее 2,0 м от уровня пола, но не менее 0,1 м от потолка, на расстоянии не менее 1 метра от отопительных систем и 50 мм от другой аппаратуры, согласно технической документации (ТД) производителя.

Не устанавливайте приборы внутри металлических шкафов, так как они будут полностью блокировать радиосвязь. Вместо них используйте пластиковые монтажные доксы.

Не оставляйте большой запас проводов внутри корпусов ретрансляторов и исполнительных модулей. Они будут экранировать радиосигналы.

Технические средства допускаются к монтажу после проведения входного контроля.

Изм.	Кол.уч.	Лист	№ док.	Подпись	Дата

2022-ТЦ-СПС.СОУЭ.АПДВ.ОД

Лист

2

Электрооборудование и кабельная продукция, имеющие деформации или повреждения защитных покрытий, монтажу не подлежат до устранения дефектов в установленном порядке.

Замена оборудования и материалов на аналогичные, имеющие сертификат пожарной безопасности, допускается с только по согласованию с разработчиком проекта.

Подключение оборудования выполнить в соответствии с инструкциями заводов изготовителей и схемами подключения, предусмотренными настоящим проектом.

Подключение управляющего сигнала к оборудованию СКУД производить в присутствии сотрудников организации, обслуживающей данное оборудование.

Подключение управляющего сигнала к объектовой станции «Стрелец-Мониторинг» производить в присутствии сотрудников организации, обслуживающей данное оборудование.

Места размещения оборудования и кабельных трасс уточнить при монтаже.

Смонтированные технические средства должны быть промаркированы в соответствии с рабочей документацией.

2.3 Размещение и монтаж извещателей.

Установку пожарных извещателей произвести в соответствии с СП 484.1311500.2020 и указаниями технической документации заводов-изготовителей.

Точечные дымовые и тепловые извещатели размещаются непосредственно на перекрытии на расстоянии не менее 0,5 метра от стен. В помещениях с подвесным потолком датчики устанавливаются на каркас потолка, связанный негорючим креплением с перекрытием.

При невозможности установки извещателей непосредственно на перекрытии, они монтируются на стенах на расстоянии не менее 150 мм от извещателя до угла между стенами, а также до угла между стеной и потолком.

Ручные пожарные извещатели устанавливаются на стенах и конструкциях на высоте (1,5 ± 0,1) м от уровня земли или пола до органа управления (кнопки) на расстоянии не менее 0,75 метра от других органов управления, мебели и предметов, препятствующих свободному доступу к извещателю.

Минимальное расстояние от ИП до выступающих на 0,25 м и менее от перекрытия строительных конструкций или инженерного оборудования должно составлять не менее двух высот этих строительных конструкций или оборудования. Расстояние от ИП до стен (перегородок), а также других строительных конструкций и до инженерного оборудования, выступающего от перекрытия на расстояние более 0,25 м, должно быть не менее 0,50 м.

Расстояния между ИП и объектами, препятствующими распространению дымовых и тепловых потоков в помещении (балки, выступы, оборудование инженерных систем, выступающие светильники, вентиляционные отверстия и т.п.), следует измерять по кратчайшему пути. Расстояние измеряется от центра ИП до ближайшей точки объекта.

При наличии в контролируемом помещении коробов, технологических площадок шириной или диаметром L м и более, имеющих сплошную конструкцию, отстоящую по нижней отметке от потолка на расстояние более 0,4 м и не менее 1,3 м от плоскости пола, под ними необходимо дополнительно устанавливать ИП. При применении тепловых извещателей L = 1,0 м. При применении дымовых извещателей L = 2,0 м.

ИП следует устанавливать в каждом отсеке помещения, образованном штабелями материалов, стеллажами, оборудованием и строительными конструкциями, верхние отметки которых отстоят от потолка на 0,6 м и менее. Данные отсеки рассматриваются как отдельные помещения.

При установке точечных дымовых или газовых ИП под фальшполом, над фальшпотолком и в других пространствах высотой менее 1,7 м радиус зоны контроля ИП допускается увеличивать в 1,5 раза.

Таблица 1

Высота перекрытия (округленная до целого числа) H, м	Высота балки, D	Максимальное расстояние поперек балок между двумя ИП в разных отсеках (между ИП и стенами (поперек балок)), м	
		дымовыми	тепловыми
Любая	Менее 10%	5,00 (2,50)	3,80 (1,90)
3,00 и менее	Более 10% H	2,30 (1,15)	1,50 (1,25)
4,00	Более 10% H	2,80 (1,40)	2,00 (1,00)
5,00	Более 10% H	3,00 (1,50)	2,30 (1,15)
6,00 и более	Более 10% H	3,30 (1,65)	2,50 (1,25)

Размещение точечных пожарных извещателей в зонах контроля с перекрытиями, имеющими продольные и поперечные балки, должно производиться в соответствии с таблицей 2.

начало Таблица 2

Высота потолка (округленная до целого числа) H, м	Высота балки, D	Максимальное расстояние до ближайшего дымового (теплого) ИП	Размещение извещателя при ширине W ≤ 4D	Размещение извещателя при W > 4D
Любая	Менее 10%	Как при плоском потолке	На нижней плоскости балок	На потолке

продолжение Таблица 2

3,00 и менее	Более 10% H	4,5 (3,0)	На нижней плоскости балок	На потолке
4,00	Более 10% H	5,5 (4,0)		
5,00	Более 10% H	6,0 (4,5)		
6,00 и более	Более 10% H	6,6 (5,0)		
Примечание: H – высота потолка; W – ширина ячейки; D – высота балки.				

В местах, где имеется опасность механического повреждения извещателя, предусмотреть защитную конструкцию, не нарушающую работоспособность извещателя.

Точечные дымовые и тепловые пожарные извещатели следует устанавливать в каждом отсеке помещения, образованном штабелями материалов, стеллажами, оборудованием и строительными конструкциями, верхние края которых отстоят от потолка на 0,6 м и менее.

Размещение точечных тепловых и дымовых пожарных извещателей следует производить с учетом воздушных потоков в защищаемом помещении, вызываемых приточной и/или вытяжной вентиляцией, при этом расстояние от извещателя до вентиляционного отверстия должно быть не менее 1 м.

При наличии в контролируемом помещении коробов, технологических площадок шириной или диаметром L м и более, имеющих сплошную конструкцию, отстоящую по нижней отметке от потолка на расстояние более 0,4 м и не менее 1,3 м от плоскости пола, под ними необходимо дополнительно устанавливать ИП. При применении тепловых извещателей L=1,0 м. При применении дымовых извещателей L=2,0 м.

Точечные дымовые извещатели при монтаже размещаются в соответствии со значениями радиуса зоны контроля датчика:

- 6,40 м для высоты контролируемого помещения до 3,5 м;
- 6,05 м для высоты контролируемого помещения свыше 3,5 м до 6,0 м включительно;

Точечные тепловые извещатели при монтаже размещаются в соответствии со значениями радиуса зоны контроля датчика:

- 3,55 м для высоты контролируемого помещения до 3,5 м;
- 3,20 м для высоты контролируемого помещения свыше 3,5 м до 6,0 м включительно;

Для реализации алгоритма принятия решения о пожаре «В» в соответствии с СП484.1311500.2020, каждая точка защищаемой площади помещения должна контролироваться одним автоматическим адресным ИП при условии, что каждая точка помещения (площадь) контролируется одним ИП.

При монтаже, извещатели необходимо ориентировать таким образом, чтобы их индикаторы были направлены, по возможности, в сторону двери, ведущей к выходу из помещения.

Установку пожарных оповещателей СОУЭ следует производить в соответствии с требованиями технической документации на них и согласно СП 3.13130.2009.

Эвакуационные знаки пожарной безопасности, указывающие направление движения, следует устанавливать на высоте не менее 2 м. Горизонтальное и вертикальное расстояния от оповещателей до близлежащих предметов и устройств должны быть не менее 0,5 метра. Табло-ПРО следует размещать на видном месте, где нет посторонних предметов мешающих восприятию знака.

3. Монтаж кабельных линий.

Монтаж линий связи необходимо выполнять в соответствии с рабочей документацией, с учетом требований СП 6.13130.2021 и положений настоящего стандарта.

Линии питания 220В для блоков питания не должны проходить в тех же кабель-каналах, что и слаботочные коммуникации. Необходимо обеспечить расстояние прокладки этих линий от радиоканальных приборов на 0,5 метра.

При прокладке кабельных линий через строительные конструкции проходы должны быть заделаны материалами с пределом огнестойкости не менее предела огнестойкости строительной конструкции (кабельные проходки).

Расстояния между точками крепления линий связи должны составлять не более 0,5 м. При вертикальной прокладке допускается увеличивать расстояния между креплениями до 1 м. Требование распространяется только при креплении линии связи без использования дополнительных погонных изделий (лотков, жестких тяжелых труб, коробов и т. п.) или при использовании гибких труб.

Линии связи необходимо прокладывать свободно, без натяжения. При монтаже линий связи рекомендуется учитывать положения СП 76.13330.2016.

Наименьшие допустимые радиусы изгиба кабелей должны соответствовать требованиям технических условий (технической документации) предприятий-изготовителей на кабели конкретного типа.

Линии связи, должны иметь маркировку в начале и конце в пределах одного помещения, открытой установки или сооружения, а также в местах подключения их к техническим средствам СПС. Кабели должны иметь маркировку также на поворотах трассы и на ее ответвлениях.

Соединение, ответвление и оконцевание кабелей и жил проводов необходимо осуществлять при помощи пайки, сварки, опрессовки или сжимов (винтовых, болтовых и т. п.). Соединение скруткой не допускается. Подключение двух и более проводников под один винт (зажим) допускается, если это предусмотрено конструкцией и схемами подключения технического средства.

Совместная прокладка кабелей и проводов СПЗ с кабелями и проводами иного назначения, а также кабелей питания СПЗ и кабелей линий связи СПЗ в одном коробе, трубе, жгуте, замкнутом канале строительной конструкции не допускается.

В одном сплошном металлическом коробе (лотке) допускается совместно прокладывать экранированные

Изм.	Кол.уч.	Лист	№ док.	Подпись	Дата	2022-ТЦ-СПС.СОУЭ.АПДВ.ОД	Лист 3

кабели линий связи СПЗ с линиями связи не относящимися к СПЗ и экранированные кабели линий связи СПЗ с экранированными кабелями питания СПЗ при условии их разделения, в указанных случаях, сплошной металлической перегородкой по всей высоте короба (лотка).

Не допускается использование двух и более пар жил одного кабеля или провода для реализации кольцевой линии связи.

Не допускается совместная прокладка кольцевых линий связи СПЗ в одном коробе, трубе, жгуте, замкнутом канале строительной конструкции или на одном лотке.

4. Электропитание и заземление.

Торговый центр по категории электроснабжения потребителей относятся ко второй категории электроснабжения.

Электроприемники второй категории – электроприемники, перерыв электроснабжения которых приводит к массовому недоотпуску продукции, массовым простоям рабочих, механизмов и промышленного транспорта, нарушению нормальной деятельности значительного количества городских и сельских жителей.

Электроприемники II категории рекомендуется обеспечивать электроэнергией от двух независимых взаимно резервирующих источников питания.

На объектах, электроприемники которых отнесены ко второй категории по надежности электроснабжения, питание электроприемников СПЗ должно осуществляться от самостоятельного НКУ с АВР, которое должно подключаться после аппарата управления и до аппарата защиты ВРУ, ГРЩ или НКУ здания.

Самостоятельные НКУ для питания электроприемников СПЗ, как правило, должны размещаться в непосредственной близости от ВРУ здания (в одном помещении), за исключением удаленных электроприемников СПЗ.

Места установки самостоятельных НКУ для удаленных электроприемников СПЗ выбираются в зависимости от их взаимного расположения, условий эксплуатации и способов прокладки питающих линий.

Заземление (зануление) оборудования необходимо выполнить в соответствии с:

- правилами устройства электроустановок (ПУЭ, издание 7, гл. 1.7);
- СП 76.13330.2016 «Электротехнические устройства»;
- технической документацией заводов изготовителей комплектующих изделий.

Все электрические соединения приборов и оборудования произвести в соответствии с технической документацией заводов изготовителей.

Все оборудование, применяемое в проекте и подлежащее сертификации, на день выпуска проекта имеет сертификаты соответствия и пожарной безопасности.

5. Техника безопасности.

К работе с СПА должны допускаться лица, прошедшие специальный инструктаж и обучение безопасным методам труда, проверку знаний правил безопасности и инструкций в соответствии с занимаемой должностью и имеющий квалификационную группу не ниже III применительно к выполняемой работе согласно ГОСТ 12.0.004.

Перед началом монтажа и эксплуатации установки необходимо ознакомиться с техническим описанием на оборудование заводов изготовителей.

При проведении работ по прокладке и монтажу кабелей следует руководствоваться ПОТ РО-45-009-2003 «Правила по охране труда при работах на линейных сооружениях кабельных линий передачи».

Безопасность персонала, обслуживающего комплекс оборудования, предусмотренного проектом, обеспечивается:

- заземлением токоведущих металлических частей технологического оборудования, электрооборудования и всех металлоконструкций, которые могут оказаться под напряжением в результате аварии в электрических сетях;
- размещением проектируемого оборудования в соответствии с нормами, обеспечивающими необходимую ширину проходов и расстояния между частями оборудования обеспечением свободного доступа к ним обслуживающего персонала для наладки, обслуживания, профилактики и ремонта;
- использованием индивидуальных средств защиты при проведении работ.

Технические решения, принятые в проекте, соответствуют требованиям экологических, санитарно-гигиенических, противопожарных и прочих норм, действующих, на территории Российской Федерации и обеспечивают, безопасную для жизни и здоровья людей эксплуатацию объекта при соблюдении предусмотренных рабочей документацией мероприятий.

Согласовано:

Взам. инв. №

Подп. и дата

Инв. № подл.

Изм.	Кол.уч.	Лист	№ док.	Подпись	Дата

2022-ТЦ-СПС.СОУЭ.АПДВ.ОД

Лист

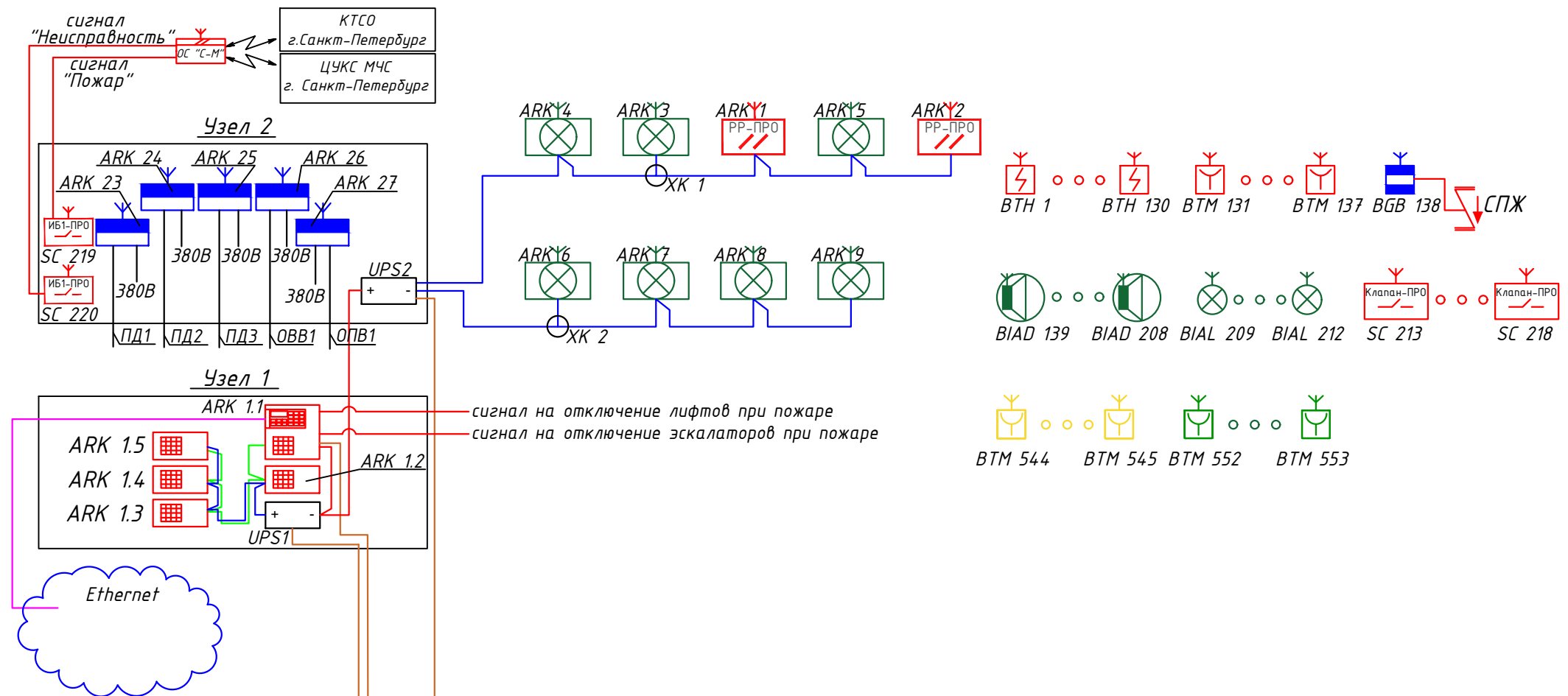
4

УСЛОВНЫЕ ОБОЗНАЧЕНИЯ

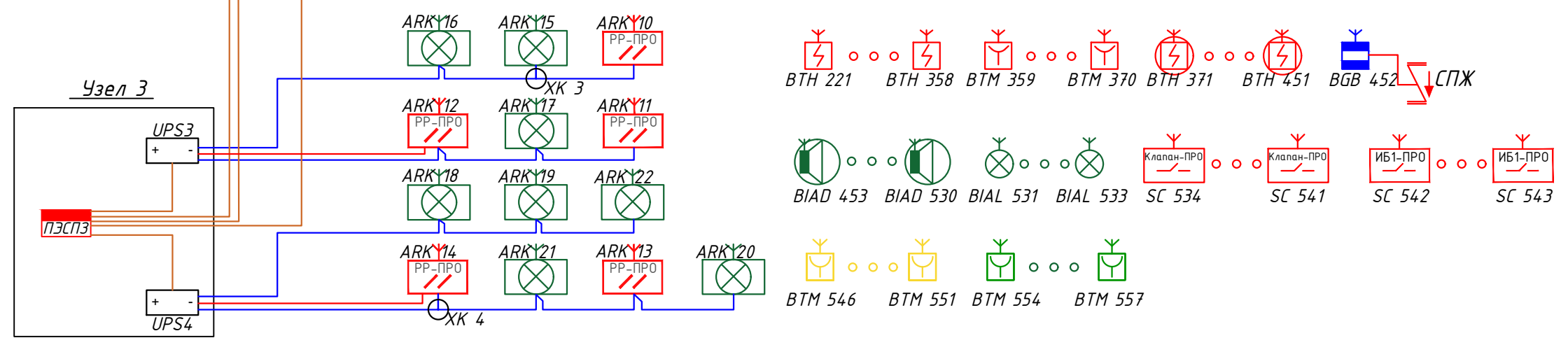
	ARK Y	контроллер радиоканальных и проводных устройств Панель-3-ПРО
	ARK Y	радиорасширитель РР-ПРО
		объектовая станция "Стрелец-Мониторинг"
	ARK Y	блок управления БУ32-И
	ARK Y	оповещатель пожарный световой со встроенным радиорасширителем для радиоканальных устройств Табло-РР-ПРО
	SC n	исполнительный блок радиоканальный ИБ1-ПРО
	SC n	исполнительный блок радиоканальный Клапан-ПРО 220
	ARK Y	шкаф управления вентиляцией радиоканальный ШУВ-ПРО
	UPS n	источник резервного питания постоянного тока БП-12/2А
	BTH X	извещатель пожарный дымовой адресный радиоканальный Аврора-Д-ПРО (на основном потолке)
	BTH X	извещатель пожарный дымовой адресный радиоканальный Аврора-Д-ПРО (на фальшпотолке)
	BTH X	извещатель пожарный дымовой – оповещатель световой, звуковой и речевой радиоканальный Аврора-ДО-ПРО
	BTM X	извещатель пожарный ручной радиоканальный ИПР-ПРО
	BTM X	извещатель пожарный ручной радиоканальное УДП-ПРО исп.ДУ
	BTM X	извещатель пожарный ручной радиоканальное УДП-ПРО исп.АВ
	BIAL X	оповещатель световой радиоканальный Табло-ПРО
	BIAD X	оповещатель речевой радиоканальный Орфей-ПРО
		панель питания электрооборудования систем противопожарной защиты
		линия контроля/управления КПКВнз(А)-FRLSLTx 1x2x0,75
		линия интерфейса S2 КПКВнз(А)-FRLSLTx 1x2x0,75
		линия питания 12В КВнз(А)-FRLSLTx 2x0,75
		линия питания 220В КВнз(А)-FRLSLTx 3x1,5
		клапан дымоудаления
		распределительная коробка
		кабельная трасса уходит на более высокую отметку или приходит с более высокой отметки
		кабельная трасса уходит на более низкую отметку или приходит с более низкой отметки

Взам. инв. №						
	2022-ТЦ-СПС.СОУЭ.АПДВ					
Подп. и дата	Торговый центр, расположенный по адресу: г. Санкт-Петербург, ул. Сердобольская, д.65					
	Изм.	Кол. уч.	Лист	№ док.	Подп.	Дата
Инв. № подл.	Разработал	Иванов				11.2022
	Проверил	Петров				11.2022
	Н. контроль	Петров				11.2022
	ГИП	Сидоров				11.2022
Система пожарной сигнализации.						Стадия
Система оповещения и управления эвакуацией при пожаре.						Лист
Условные обозначения.						Листов
						П
						1
						1
ООО "Аргус-Спектр"						

ВТОРОЙ ЭТАЖ



ПЕРВЫЙ ЭТАЖ



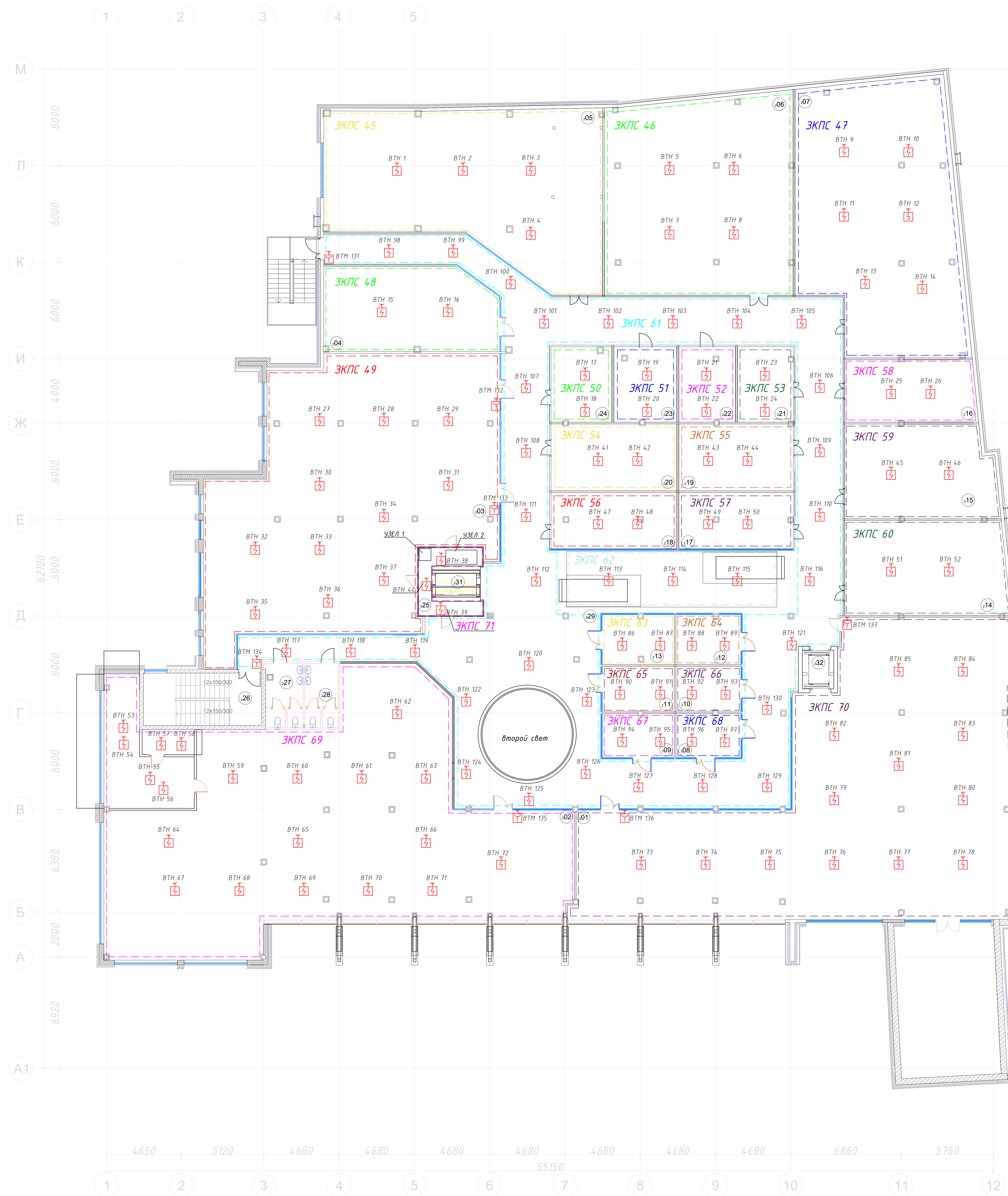
	линия контроля/управления КПКВнз(А)-FRLSLTx 1x2x0,75
	линия интерфейса S2 КПКВнз(А)-FRLSLTx 1x2x0,75
	линия питания 12В КВнз(А)-FRLSLTx 2x0,75
	линия питания 220В КВнз(А)-FRLSLTx 3x1,5

Изм.	Кол. уч.	Лист	№ док.	Подп.	Дата
Разработал		Иванов			11.2022
Проверил		Петров			11.2022
Н. контроль		Петров			11.2022
ГИП		Сидоров			11.2022

2022-ТЦ-СПС.СОУЭ.АПДВ					
Торговый центр, расположенный по адресу: г. Санкт-Петербург, ул. Сердобольская, д.65					
Система пожарной сигнализации. Система оповещения и управления эвакуацией при пожаре.				Стадия	Лист
				П	1
Структурная схема СПС, СОУЭ.				000 "Аргус-Спектр"	

Инв. № подл.
 Подп. и дата
 Взам. инв. №

ПЛАН 2-ГО ЭТАЖА



Экспликация технологических помещений		
N n/n	Наименование	Общая площадь, кв. м
01	Входная зона	330,50
02	Торговые павильоны	359,50
03	Торговые павильоны	270,30
04	Торговые павильоны	55,10
05	Торговые павильоны	153,10
06	Торговые павильоны	142,40
07	Торговые павильоны	160,90
08	Торговые павильоны	10,80
09	Ресторан	12,00
10	Торговые павильоны	11,20
11	Торговые павильоны	12,50
12	Торговые павильоны	12,30
13	Торговые павильоны	13,70
14	Торговые павильоны	58,70
15	Торговые павильоны	53,60
16	Торговые павильоны	31,40
17	Торговые павильоны	24,50
18	Торговые павильоны	26,90
19	Торговые павильоны	29,40
20	Торговые павильоны	32,30
21	Торговые павильоны	16,10
22	Торговые павильоны	16,40
23	Торговые павильоны	18,20
24	Торговые павильоны	17,50
33	Помещение охраны	30,51
34	Помещение охраны	5,25
Итого полезная:		1869,30
Тех. помещения:		
25	Техническое помещение	7,30
МОПы:		
26	Лестничная клетка	6,80
27	Сан.узел	8,00
28	Сан.узел	8,00
29	Коридор	392,00
30	Лестничная клетка	
31	Лифт	
32	Лифт	
Итого:		414,80
Итого площадь:		2291,40

- Ретранслятор РР-ПРО
- Блок питания БП-12/2А
- Оповещатель световой радиоканальный со встроенным ретранслятором Табло-РР-ПРО
- Блок исполнительный радиоканальный ИБИ-ПРО
- Блок исполнительный радиоканальный Клапан-ПРО
- Извещатель пожарный дымовой адресный радиоканальный Аврора-Д-ПРО (на основном потолке)
- Извещатель пожарный дымовой адресный радиоканальный Аврора-Д-ПРО (на фальшпотолке)
- Извещатель пожарный дымовой адресный радиоканальный ИПР-ПРО
- Модуль входной магнитоконтактный радиоканальный МВ1-ПРО
- Оповещатель речевой радиоканальный Орфей-ПРО
- Оповещатель световой радиоканальный Табло-ПРО

2022-ТЦ-СПС.СОУЗ.АПДВ					
Торговый центр, расположенный по адресу: г. Санкт-Петербург, ул. Сердобольская, д.65					
Имя	Фамилия	Инициалы	Лист	Дата	
Разработчик	Иванов	И.И.	1	11.2022	Система пожарной сигнализации
Проектировщик	Петров	П.П.	1	11.2022	Система оповещения и управления эвакуацией при пожаре
Инженер	Петров	П.П.	1	11.2022	
Лист	Субъект				

План разделения Аврора этажа на зоны контроля пожарной сигнализации

ООО "Ареус-Спектр"

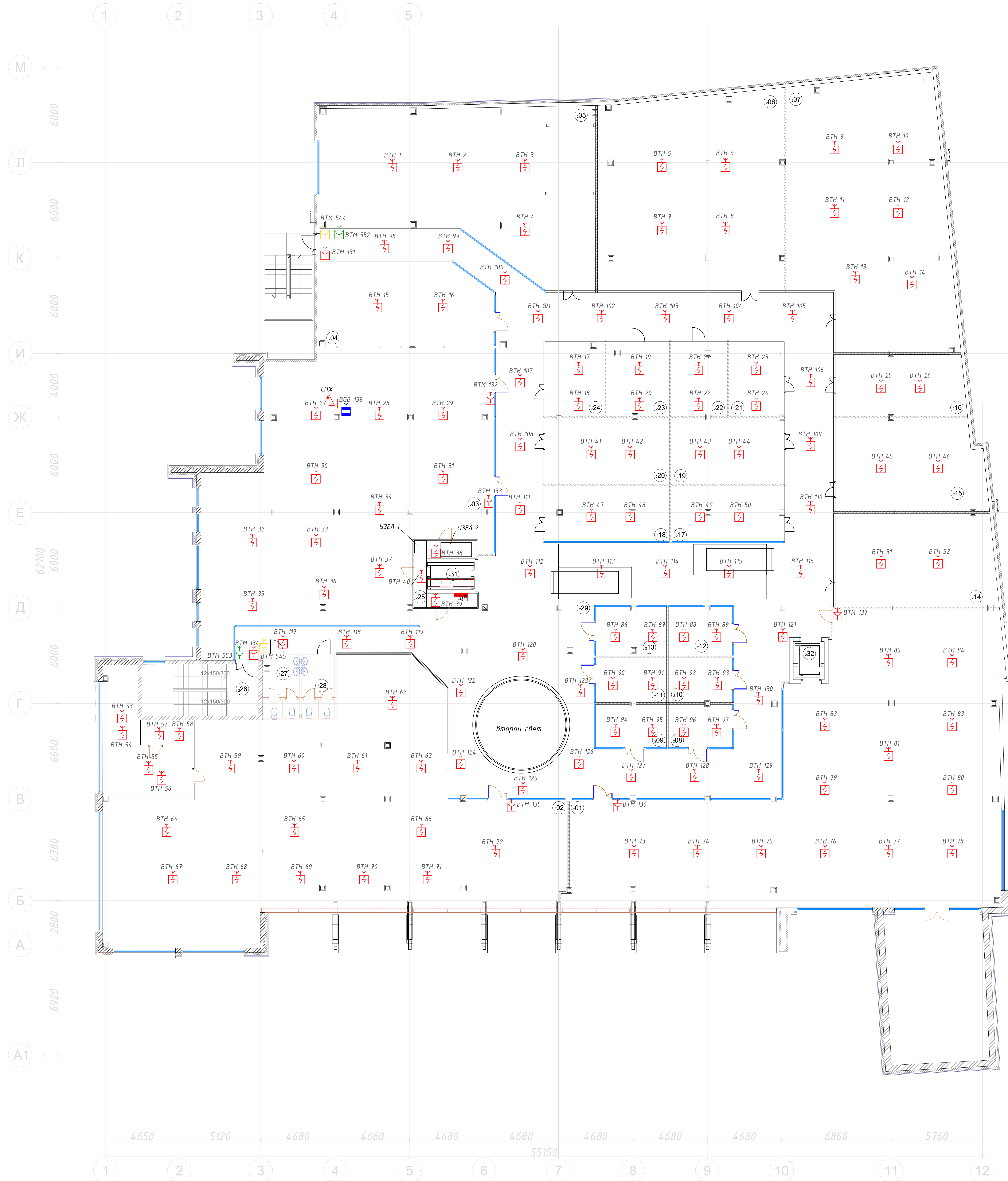
ПЛАН 1-ГО ЭТАЖА



Экспликация технологических помещений		
N п/п	Наименование	Общая площадь, кв. м
01	Торговые павильоны	30,50
02	Торговые павильоны	30,50
03	Торговые павильоны	33,50
04	Торговые павильоны	33,60
05	Торговые павильоны	30,40
06	Торговые павильоны	29,00
07	Торговые павильоны	46,70
08	Торговые павильоны	44,20
09	Торговые павильоны	8,40
10	Торговые павильоны	8,00
11	Торговые павильоны	6,60
12	Торговые павильоны	24,50
13	Торговые павильоны	19,50
14	Торговые павильоны	16,00
15	Торговые павильоны	15,70
16	Торговые павильоны	10,50
17	Торговые павильоны	10,40
18	Торговые павильоны	11,80
19	Торговые павильоны	11,80
20	Атриум	28,80
21	Торговые павильоны	49,30
22	Торговые павильоны	9,00
23	Торговые павильоны	16,30
24	Торговые павильоны	14,50
26	Торговые павильоны	36,80
27	Торговые павильоны	8,50
28	Торговые павильоны	8,20
29	Торговые павильоны	8,20
30	Торговые павильоны	9,60
31	Торговые павильоны	9,00
32	Торговые павильоны	14,70
33	Торговые павильоны	7,20
34	Торговые павильоны	7,20
35	Торговые павильоны	7,20
36	Торговые павильоны	7,20
37	Торговые павильоны	7,20
38	Супермаркет	910,50
46	Ресторан	189,20
Итого полезная Тех. помещения:		1796,40
39	Техническое помещение	14,20
40	Электрощитовая	37,20
Итого:		91,70
МОПы:		
41	Лифтовой холл	36,60
42	Коридор	396,60
43	Сан.узел для маломобильных групп населения	3,70
44	Лифт	
45	Лифт	
46	Тамбур	
47	Лестничная клетка	23,90
Итого:		460,80
Итого площадь:		2348,90

- Ретранслятор РР-ПРО
- Блок питания БП-12/2А
- Оповещатель световой радиоканальный со встроенным ретранслятором Табло-РР-ПРО
- Блок исполнительный радиоканальный ИБИ-ПРО
- Блок исполнительный радиоканальный Клапан-ПРО
- Извещатель пожарный дымовой адресный радиоканальный Аврора-Д-ПРО (на основном потолке)
- Извещатель пожарный дымовой адресный радиоканальный Аврора-Д-ПРО (на фальшпотолке)
- Извещатель пожарный дымовой адресный радиоканальный ИПР-ПРО
- Модуль входной магнитоконтактный радиоканальный МВ1-ПРО
- Оповещатель речевой радиоканальный Орфей-ПРО
- Оповещатель световой радиоканальный Табло-ПРО

ПЛАН 2-ГО ЭТАЖА



Экспликация технологических помещений		
N п/п	Наименование	Общая площадь, кв. м
01	Входная зона	330,50
02	Торговые павильоны	359,50
03	Торговые павильоны	270,30
04	Торговые павильоны	55,10
05	Торговые павильоны	153,10
06	Торговые павильоны	142,40
07	Торговые павильоны	160,90
08	Торговые павильоны	10,80
09	Ресторан	12,00
10	Торговые павильоны	11,20
11	Торговые павильоны	12,50
12	Торговые павильоны	12,30
13	Торговые павильоны	13,70
14	Торговые павильоны	58,70
15	Торговые павильоны	53,60
16	Торговые павильоны	31,40
17	Торговые павильоны	24,50
18	Торговые павильоны	26,90
19	Торговые павильоны	29,40
20	Торговые павильоны	32,30
21	Торговые павильоны	16,10
22	Торговые павильоны	16,40
23	Торговые павильоны	18,20
24	Торговые павильоны	17,50
33	Помещение охраны	30,51
34	Помещение охраны	5,25
Итого полезная:		1869,30
Тех. помещения:		
25	Техническое помещение	7,30
МОПы:		
26	Лестничная клетка	6,80
27	Сан.узел	8,00
28	Сан.узел	8,00
29	Коридор	392,00
30	Лестничная клетка	
31	Лифт	
32	Лифт	
Итого:		414,80
Итого площадь:		2291,40

- Ретранслятор РР-ПРО
- Блок питания БП-12/2А
- Оповещатель световой радиоканальный со встроенным ретранслятором Табло-РР-ПРО
- Блок исполнительный радиоканальный ИБ1-ПРО
- Блок исполнительный радиоканальный Клапан-ПРО
- Извещатель пожарный дымовой адресный радиоканальный Аврора-Д-ПРО (на основном потоке)
- Извещатель пожарный дымовой адресный радиоканальный Аврора-Д-ПРО (на фальшпотлке)
- Извещатель пожарный дымовой адресный радиоканальный ИРР-ПРО
- Модуль входной магнитоконтактный радиоканальный МВ1-ПРО
- Оповещатель речевой радиоканальный Орфей-ПРО
- Оповещатель световой радиоканальный Табло-ПРО

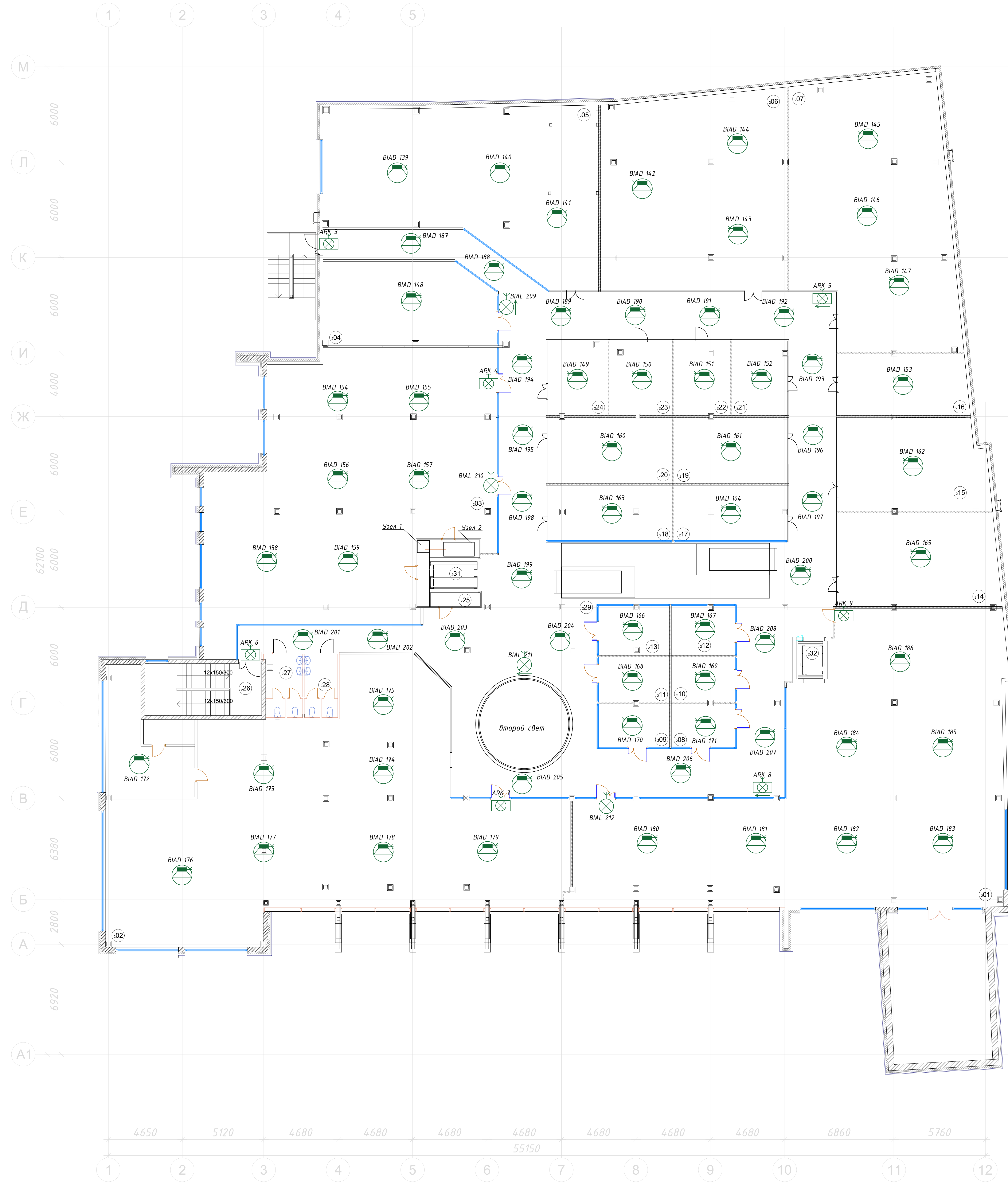
ПЛАН 1-ГО ЭТАЖА



Экспликация технологических помещений		
N п/п	Наименование	Общая площадь, кв. м
01	Торговые павильоны	30,50
02	Торговые павильоны	30,50
03	Торговые павильоны	33,50
04	Торговые павильоны	33,60
05	Торговые павильоны	30,40
06	Торговые павильоны	29,00
07	Торговые павильоны	46,70
08	Торговые павильоны	44,20
09	Торговые павильоны	8,40
10	Торговые павильоны	8,00
11	Торговые павильоны	6,60
12	Торговые павильоны	24,50
13	Торговые павильоны	19,50
14	Торговые павильоны	16,00
15	Торговые павильоны	15,70
16	Торговые павильоны	10,50
17	Торговые павильоны	10,40
18	Торговые павильоны	11,80
19	Торговые павильоны	11,80
20	Атриум	28,80
21	Торговые павильоны	49,30
22	Торговые павильоны	9,00
23	Торговые павильоны	16,30
24	Торговые павильоны	14,50
26	Торговые павильоны	36,80
27	Торговые павильоны	8,50
28	Торговые павильоны	8,20
29	Торговые павильоны	8,20
30	Торговые павильоны	9,60
31	Торговые павильоны	9,00
32	Торговые павильоны	14,70
33	Торговые павильоны	7,20
34	Торговые павильоны	7,20
35	Торговые павильоны	7,20
36	Торговые павильоны	7,20
37	Торговые павильоны	7,20
38	Супермаркет	910,50
46	Ресторан	189,20
Итого полезная:		1796,40
Тех. помещения:		
39	Техническое помещение	14,20
40	Электрощитовая	37,20
Итого:		91,70
МОПы:		
41	Лифтовой холл	36,60
42	Коридор	396,60
43	Сан.узел для малоомобильных групп населения	3,70
44	Лифт	
45	Лифт	
46	Тамбур	
47	Лестничная клетка	23,90
Итого:		460,80
Итого площадь:		2348,90

- Ретранслятор РР-ПРО
- Блок питания БП-12/2А
- Оповещатель световой радиоканальный со встроенным ретранслятором Табло-РР-ПРО
- Блок исполнительный радиоканальный ИБИ-ПРО
- Блок исполнительный радиоканальный Клапан-ПРО
- Извещатель пожарный дымовой адресный радиоканальный Аврора-Д-ПРО (на основном потолке)
- Извещатель пожарный дымовой адресный радиоканальный Аврора-Д-ПРО (на фальшпотолке)
- Извещатель пожарный дымовой адресный радиоканальный ИПР-ПРО
- Модуль входной магнетоконтактный радиоканальный МВ1-ПРО
- Оповещатель речевой радиоканальный Орфей-ПРО
- Оповещатель световой радиоканальный Табло-ПРО

ПЛАН 2-ГО ЭТАЖА

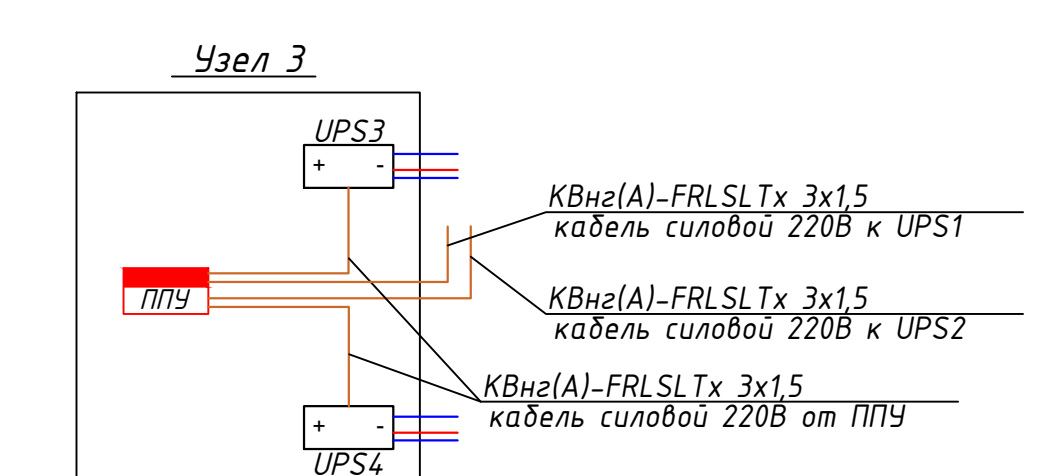


Экспликация технологических помещений		
N п/п	Наименование	Общая площадь, кв. м
01	Входная зона	330,50
02	Торговые павильоны	359,50
03	Торговые павильоны	270,30
04	Торговые павильоны	55,10
05	Торговые павильоны	153,10
06	Торговые павильоны	142,40
07	Торговые павильоны	160,90
08	Торговые павильоны	10,80
09	Ресторан	12,00
10	Торговые павильоны	11,20
11	Торговые павильоны	12,50
12	Торговые павильоны	12,30
13	Торговые павильоны	13,70
14	Торговые павильоны	58,70
15	Торговые павильоны	53,60
16	Торговые павильоны	31,40
17	Торговые павильоны	24,50
18	Торговые павильоны	26,90
19	Торговые павильоны	29,40
20	Торговые павильоны	32,30
21	Торговые павильоны	16,10
22	Торговые павильоны	16,40
23	Торговые павильоны	18,20
24	Торговые павильоны	17,50
Итого полезная:		1869,30
Тех. помещения:		
25	Техническое помещение	7,30
МОПы:		
26	Лестничная клетка	6,80
27	Сан.узел	8,00
28	Сан.узел	8,00
29	Коридор	392,00
30	Лестничная клетка	
31	Лифт	
32	Лифт	
Итого:		414,80
Итого площадь:		2291,40

- Ретранслятор РР-ПРО
- Блок питания БП-12/2А
- Оповещатель световой радиоканальный со встроенным ретранслятором Табло-РР-ПРО
- Блок исполнительный радиоканальный ИБИ-ПРО
- Блок исполнительный радиоканальный Клапан-ПРО
- Извещатель пожарный дымовой адресный радиоканальный Аврора-Д-ПРО (на основном потолке)
- Извещатель пожарный дымовой адресный радиоканальный Аврора-Д-ПРО (на фальшпотолке)
- Извещатель пожарный дымовой адресный радиоканальный ИПР-ПРО
- Модуль входной магнитоконтактный радиоканальный МВ1-ПРО
- Оповещатель речевой радиоканальный Орфей-ПРО
- Оповещатель световой радиоканальный Табло-ПРО

ПЛАН 1-ГО ЭТАЖА

Экспликация технологических помещений		
N п/п	Наименование	Общая площадь, кв. м
01	Торговые павильоны	30,50
02	Торговые павильоны	30,50
03	Торговые павильоны	33,50
04	Торговые павильоны	33,60
05	Торговые павильоны	30,40
06	Торговые павильоны	29,00
07	Торговые павильоны	46,70
08	Торговые павильоны	44,20
09	Торговые павильоны	8,40
10	Торговые павильоны	8,00
11	Торговые павильоны	6,60
12	Торговые павильоны	24,50
13	Торговые павильоны	19,50
14	Торговые павильоны	16,00
15	Торговые павильоны	15,70
16	Торговые павильоны	10,50
17	Торговые павильоны	10,40
18	Торговые павильоны	11,80
19	Торговые павильоны	11,80
20	Атриум	28,80
21	Торговые павильоны	49,30
22	Торговые павильоны	9,00
23	Торговые павильоны	16,30
24	Торговые павильоны	14,50
26	Торговые павильоны	36,80
27	Торговые павильоны	8,50
28	Торговые павильоны	8,20
29	Торговые павильоны	8,20
30	Торговые павильоны	9,60
31	Торговые павильоны	9,00
32	Торговые павильоны	14,70
33	Торговые павильоны	7,20
34	Торговые павильоны	7,20
35	Торговые павильоны	7,20
36	Торговые павильоны	7,20
37	Торговые павильоны	7,20
38	Супермаркет	910,50
46	Ресторан	189,20
Итого полезная:		1796,40
Тех. помещения:		
39	Техническое помещение	14,20
40	Электрощитовая	37,20
Итого:		91,70
МОПы:		
41	Лифтовой холл	36,60
42	Коридор	396,60
43	Санузел для маломобильных групп населения	3,70
44	Лифт	
45	Лифт	
46	Тамбур	
47	Лестничная клетка	23,90
Итого:		460,80
Итого площадь:		2348,90



- Ретранслятор РР-ПРО
- Блок питания БП-12/2А
- Оповещатель световой радиоканальный со встроенным ретранслятором Табло-РР-ПРО
- Блок исполнительный радиоканальный ИБ1-ПРО
- Блок исполнительный радиоканальный Клапан-ПРО
- Извещатель пожарный дымовый адресный радиоканальный Аврора-Д-ПРО (на основном потолке)
- Извещатель пожарный дымовый адресный радиоканальный Аврора-Д-ПРО (на фальшпотолке)
- Извещатель пожарный дымовый адресный радиоканальный ИР-ПРО
- Модуль входной магнитоконтактный радиоканальный МВ1-ПРО
- Оповещатель речевой радиоканальный Орфей-ПРО
- Оповещатель световой радиоканальный Табло-ПРО

2022-ТЦ-СПС.СОУЗ.АПДВ					
Торговый центр, расположенный по адресу: г. Санкт-Петербург, ул. Сердобольская, д.65					
Имя	Фамилия	Инициалы	Дата	Страниц	Лист
Исполнитель	Иванов	И.И.	11.2022	Система пожарной сигнализации	1
Проверка	Иванов	И.И.	11.2022	Система оповещения и управления эвакуацией при пожаре	1
Инженер	Иванов	И.И.	11.2022		1
Лист	Иванов	И.И.	11.2022		1

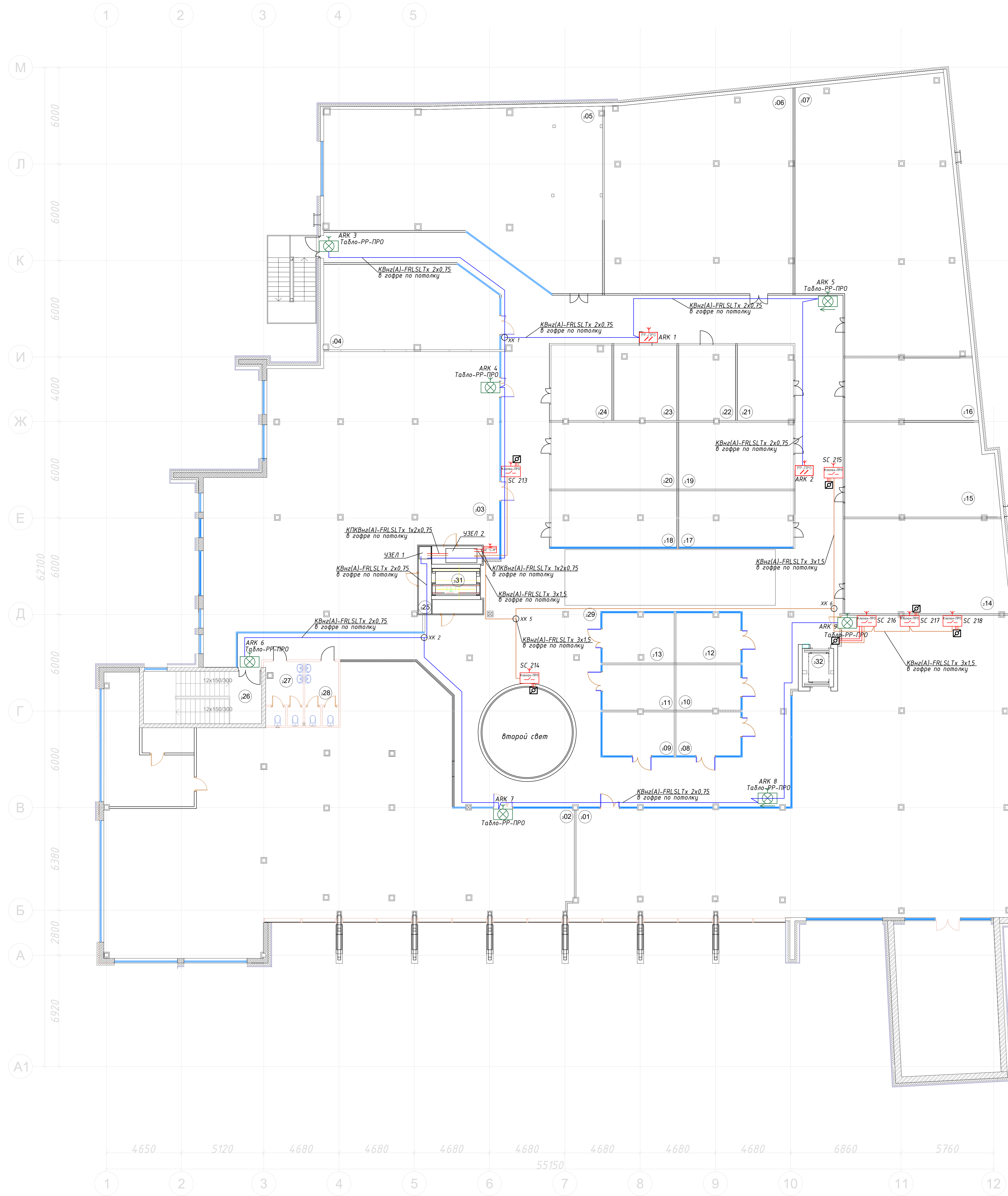
План прокладки кабельных трасс и размещения элементов пожарной автоматики на первом этаже

ООО "Арес-Спектр"

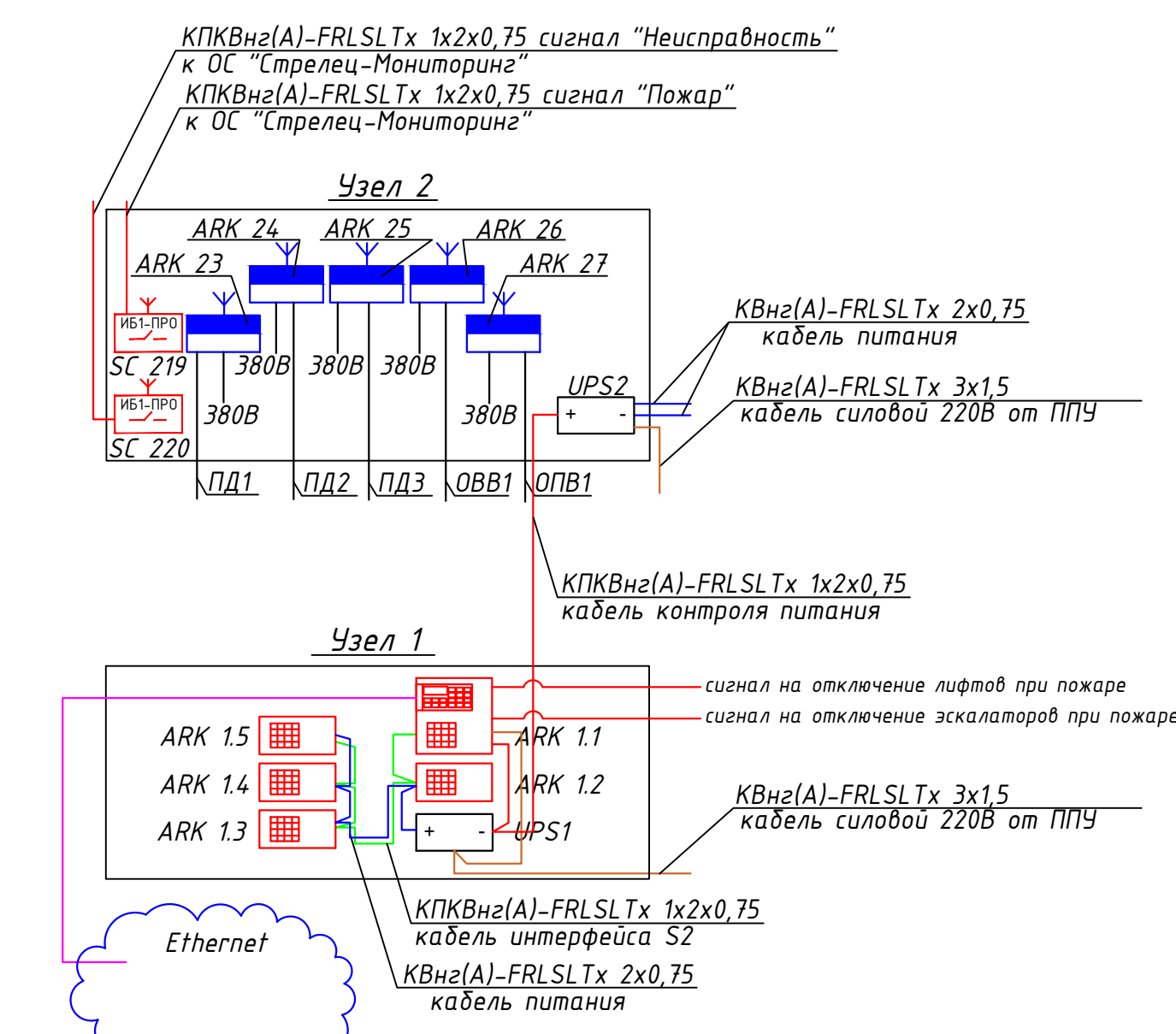
Формат А0



ПЛАН 2-ГО ЭТАЖА



Экспликация технологических помещений		
N п/п	Наименование	Общая площадь, кв. м
01	Входная зона	330,50
02	Торговые павильоны	359,50
03	Торговые павильоны	270,30
04	Торговые павильоны	55,70
05	Торговые павильоны	153,70
06	Торговые павильоны	142,40
07	Торговые павильоны	160,90
08	Торговые павильоны	10,80
09	Ресторан	12,00
10	Торговые павильоны	11,20
11	Торговые павильоны	12,50
12	Торговые павильоны	12,30
13	Торговые павильоны	13,70
14	Торговые павильоны	58,70
15	Торговые павильоны	53,60
16	Торговые павильоны	31,40
17	Торговые павильоны	24,50
18	Торговые павильоны	26,90
19	Торговые павильоны	29,40
20	Торговые павильоны	32,30
21	Торговые павильоны	16,10
22	Торговые павильоны	16,40
23	Торговые павильоны	18,20
24	Торговые павильоны	17,50
33	Помещение охраны	30,51
34	Помещение охраны	5,25
Итого полезная:		1869,30
Тех. помещения:		
25	Техническое помещение	7,30
		МОПы:
26	Лестничная клетка	6,80
27	Сан.узел	8,00
28	Сан.узел	8,00
29	Коридор	392,00
30	Лестничная клетка	
31	Лифт	
32	Лифт	
Итого:		414,80
Итого площадь:		2291,40



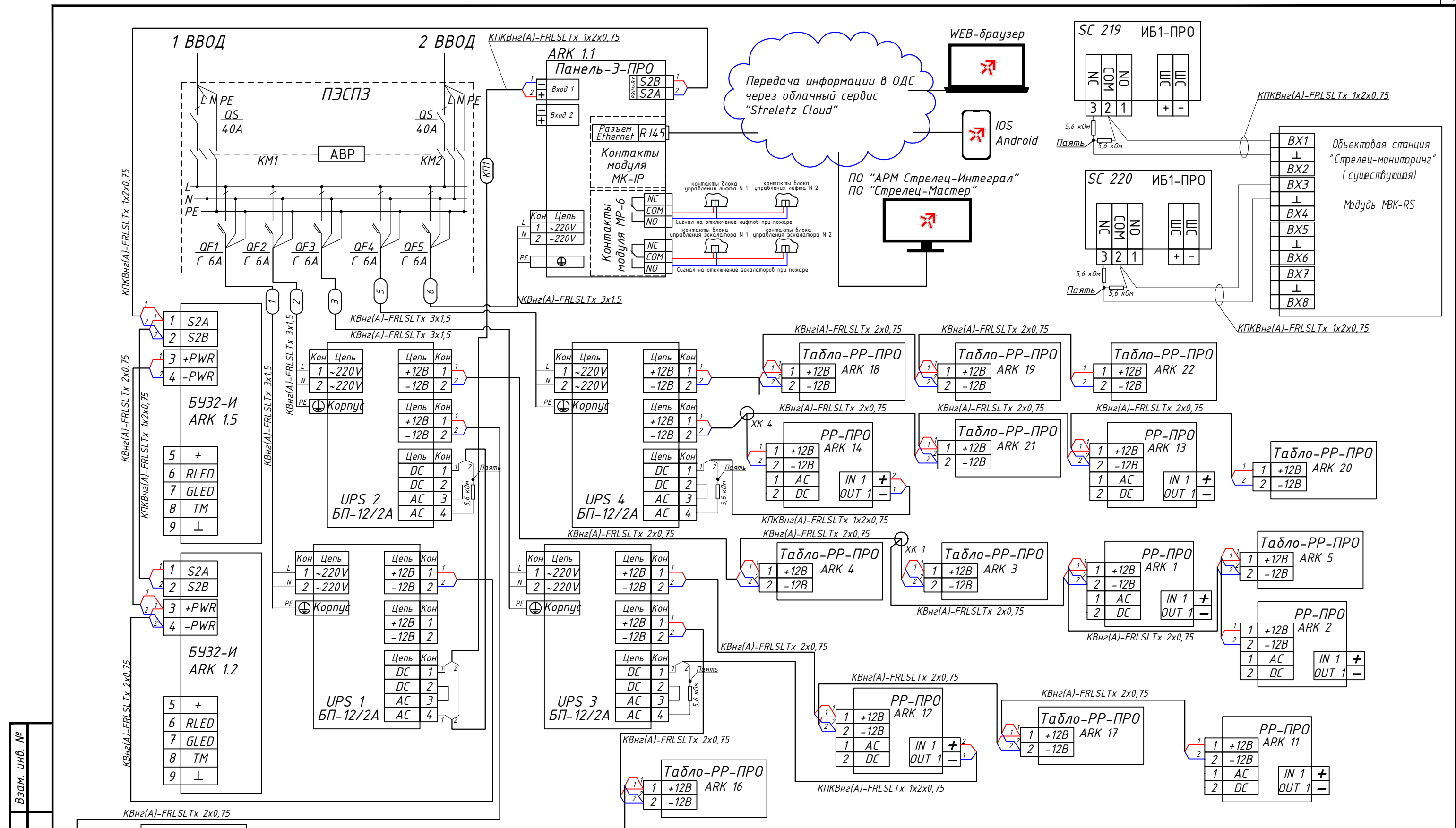
- Ретранслятор РР-ПРО
- Блок питания БП-12/2А
- Оповещатель световой радиоканальный со встроенным ретранслятором Табло-РР-ПРО
- Блок исполнительный радиоканальный ИБ1-ПРО
- Блок исполнительный радиоканальный Клапан-ПРО
- Извещатель пожарный дымовой адресный радиоканальный Аврора-Д-ПРО (на основном потолке)
- Извещатель пожарный дымовой адресный радиоканальный Аврора-Д-ПРО (на фальшпотолке)
- Извещатель пожарный дымовой адресный радиоканальный ИПР-ПРО
- Модуль входной магнитоконтактный радиоканальный МВ1-ПРО
- Оповещатель речевой радиоканальный Орфей-ПРО
- Оповещатель световой радиоканальный Табло-ПРО

2022-ТЦ-СПС.СОУЗ.АПДВ					
Торговый центр, расположенный по адресу: г. Санкт-Петербург, ул. Сердобольская, д.65					
Изм.	№	Дата	Исполн.	Лист	Всего
Разработка	Иванов	11.2022	Система пожарной сигнализации	Стандарт	Лист
Проектирование	Иванов	11.2022	Система оповещения и управления эвакуацией при пожаре	П	1
Инженер	Иванов	11.2022			
Лист	1	1			

Лист прокладки кабельных трасс в разнесенной элементной пожарной автоматике на втором этаже

ООО "Арес-Спектр"

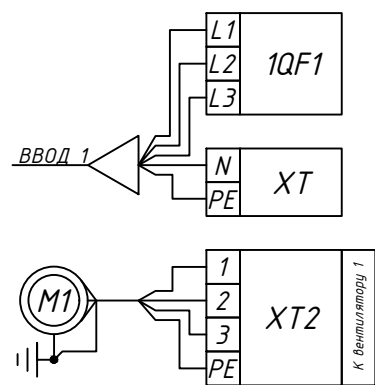
Формат А0



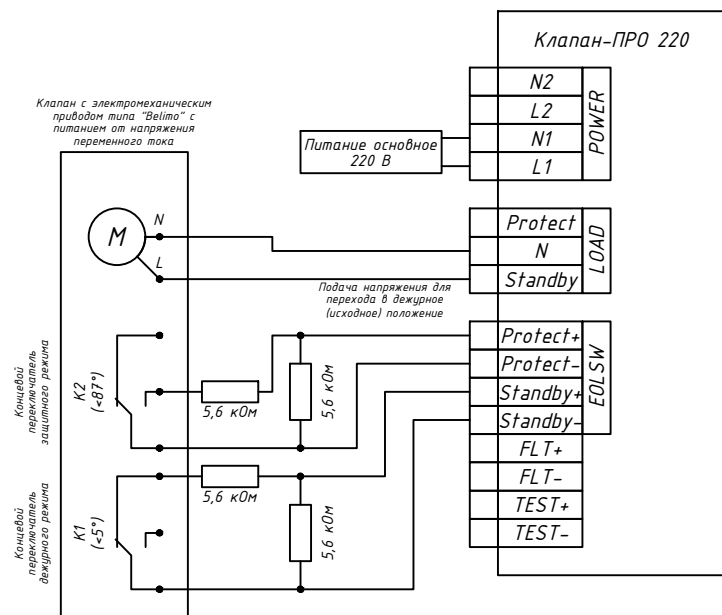
Взам. инв. №
Подп. и дата
Инв. № подл.

2022-ТЦ-СПС.СОУЭ.АПДВ							
Торговый центр, расположенный по адресу: г. Санкт-Петербург, ул. Сердобольская, д.65							
Изм.	Кол. уч.	Лист	№ док.	Подп.	Дата		
Разработал	Иванов				11.2022		
Проверил	Петров				11.2022		
Н.контроль	Петров				11.2022		
ГИП	Сидоров				11.2022		
Система пожарной сигнализации. Система оповещения и управления эвакуацией при пожаре.					Стадия	Лист	Листов
					П	1	1
Схема электрических соединений 1.					ООО "Аргус-Спектр"		

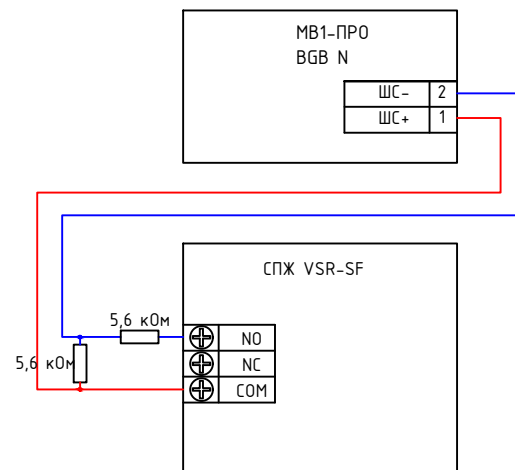
ШУВ-ПРО (*/400)



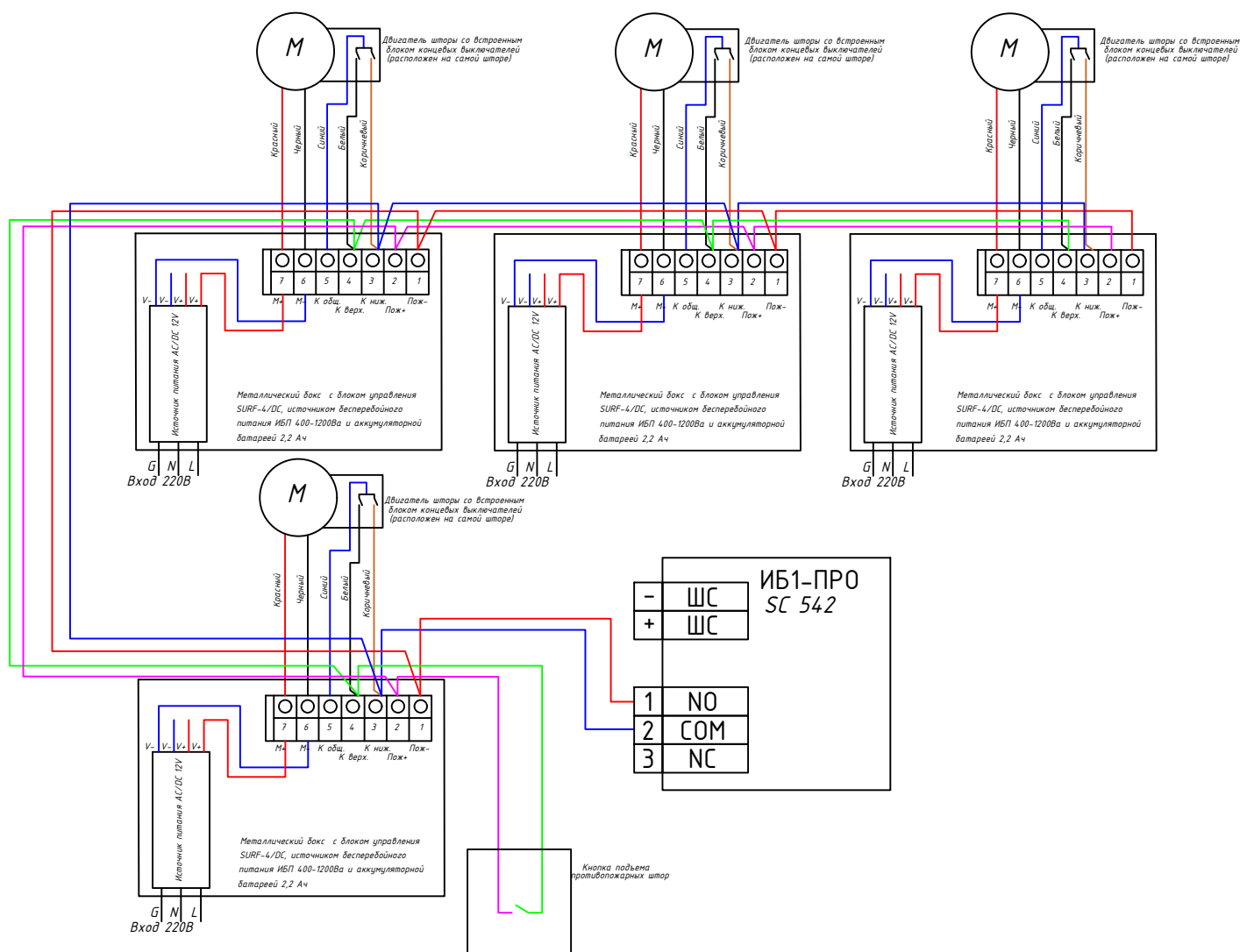
Подключение вентиляторов ПД, ОВВ, ОПВ к шкафу ШУВ-ПРО



Подключение клапанов ДУ и ОЗК с электромеханическим приводом к Клапан-ПРО 220

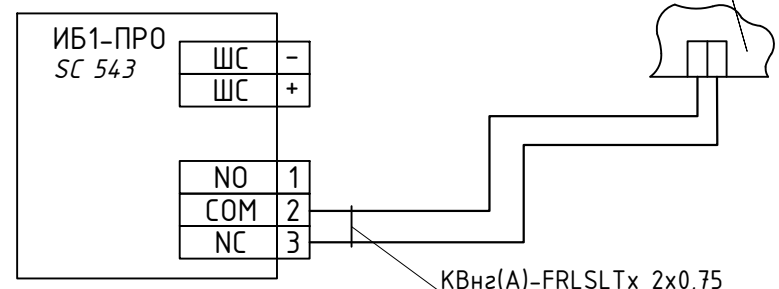


Подключение сигнализатора потока жидкости (СПЖ) к MB1-ПРО



Подключение блоков управления противопожарными шторами к ИБ1-ПРО

Передача сигнала на контроллер СКУД для перевода дверей в режим "постоянно открыто"



Взам. инв. №

Подп. и дата

Инв. № подл.

Изм.	Кол. уч.	Лист	№ док.	Подп.	Дата
Разработал		Иванов			11.2022
Проверил		Петров			11.2022
Н. контроль		Петров			11.2022
ГИП		Сидоров			11.2022

2022-ТЦ-СПС.СОУЭ.АПДВ

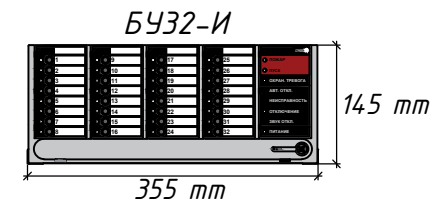
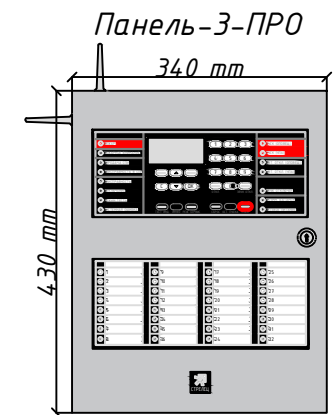
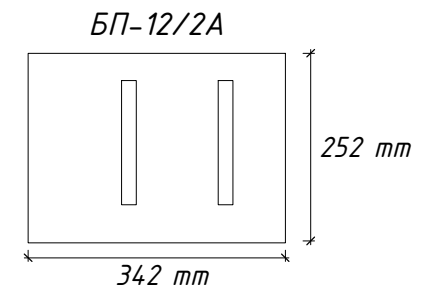
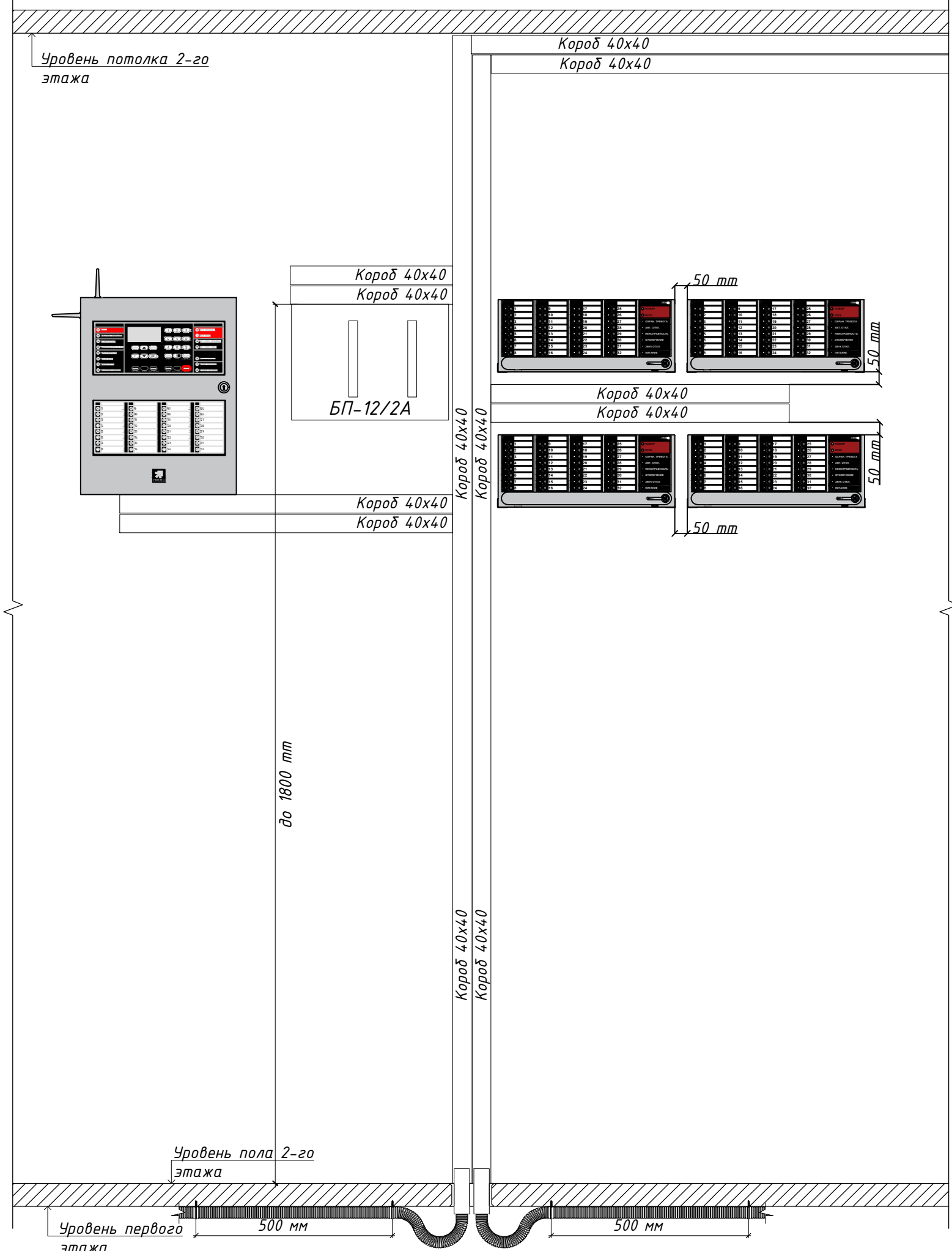
Торговый центр, расположенный по адресу:
г. Санкт-Петербург, ул. Сердобольская, д.65

Система пожарной сигнализации. Система оповещения и управления эвакуацией при пожаре.	Стадия	Лист	Листов
	П	1	1

Схема электрических соединений 2.

ООО "Арзус-Спектр"

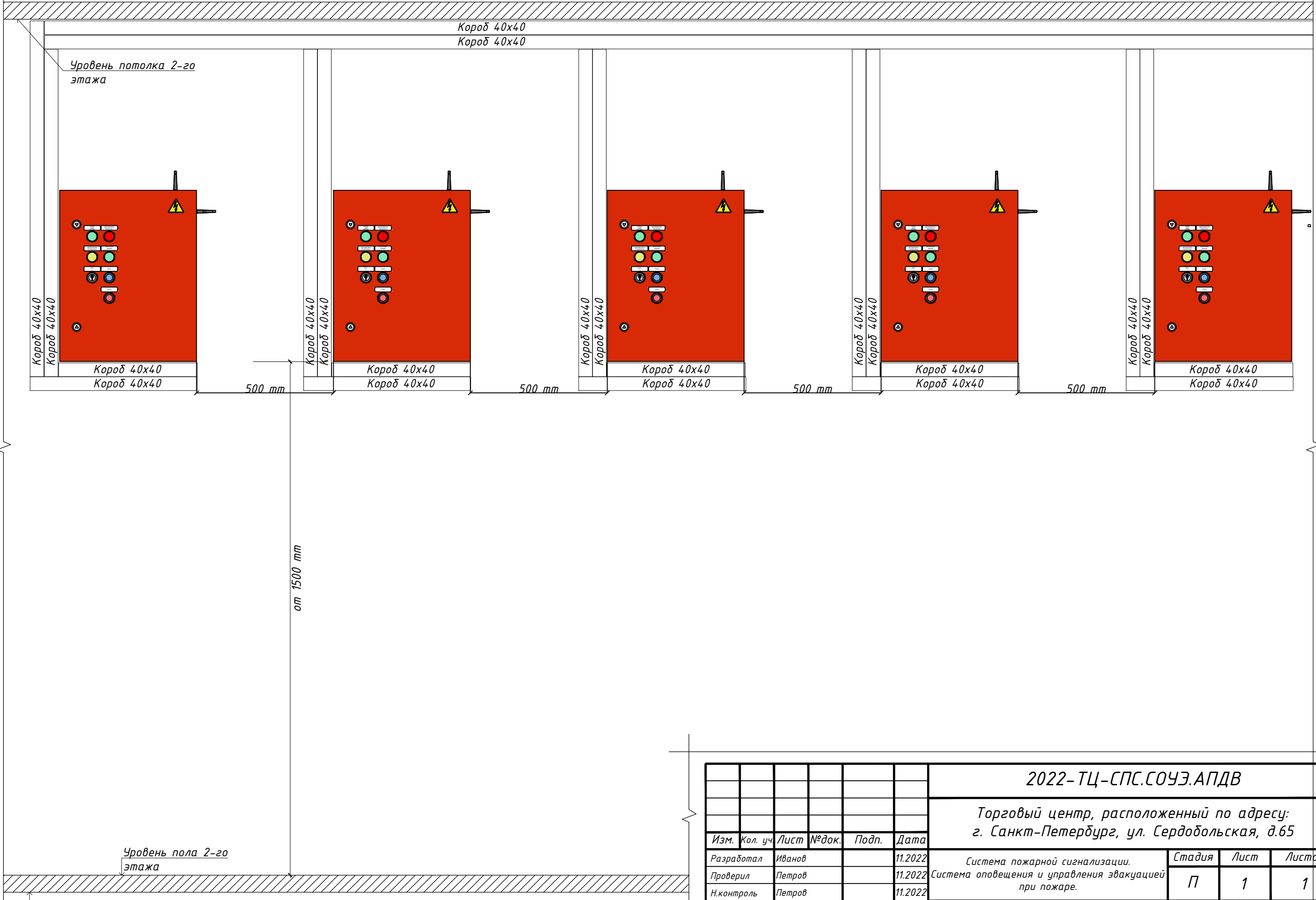
Узел 1 (2 этаж, помещение № 25)



Инв. № подл.	Подп. и дата	Взам. инв. №
--------------	--------------	--------------

						2022-ТЦ-СПС.СОУЭ.АПДВ			
						Торговый центр, расположенный по адресу: г. Санкт-Петербург, ул. Сердобольская, д.65			
Изм.	Кол. уч.	Лист	№ док.	Подп.	Дата	Система пожарной сигнализации. Система оповещения и управления эвакуацией при пожаре.	Стадия	Лист	Листов
Разработал		Иванов			11.2022		П	1	1
Проверил		Петров			11.2022				
Н.контроль		Петров			11.2022				
ГИП		Сидоров			11.2022	Схема размещения оборудования на стене (Узел 1).			
							ООО "Аргус-Спектр"		

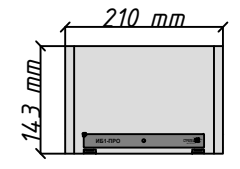
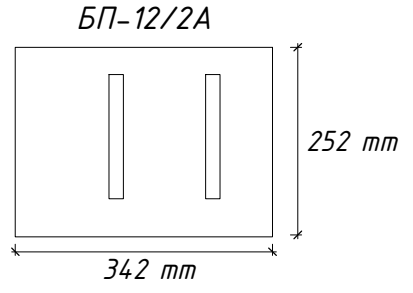
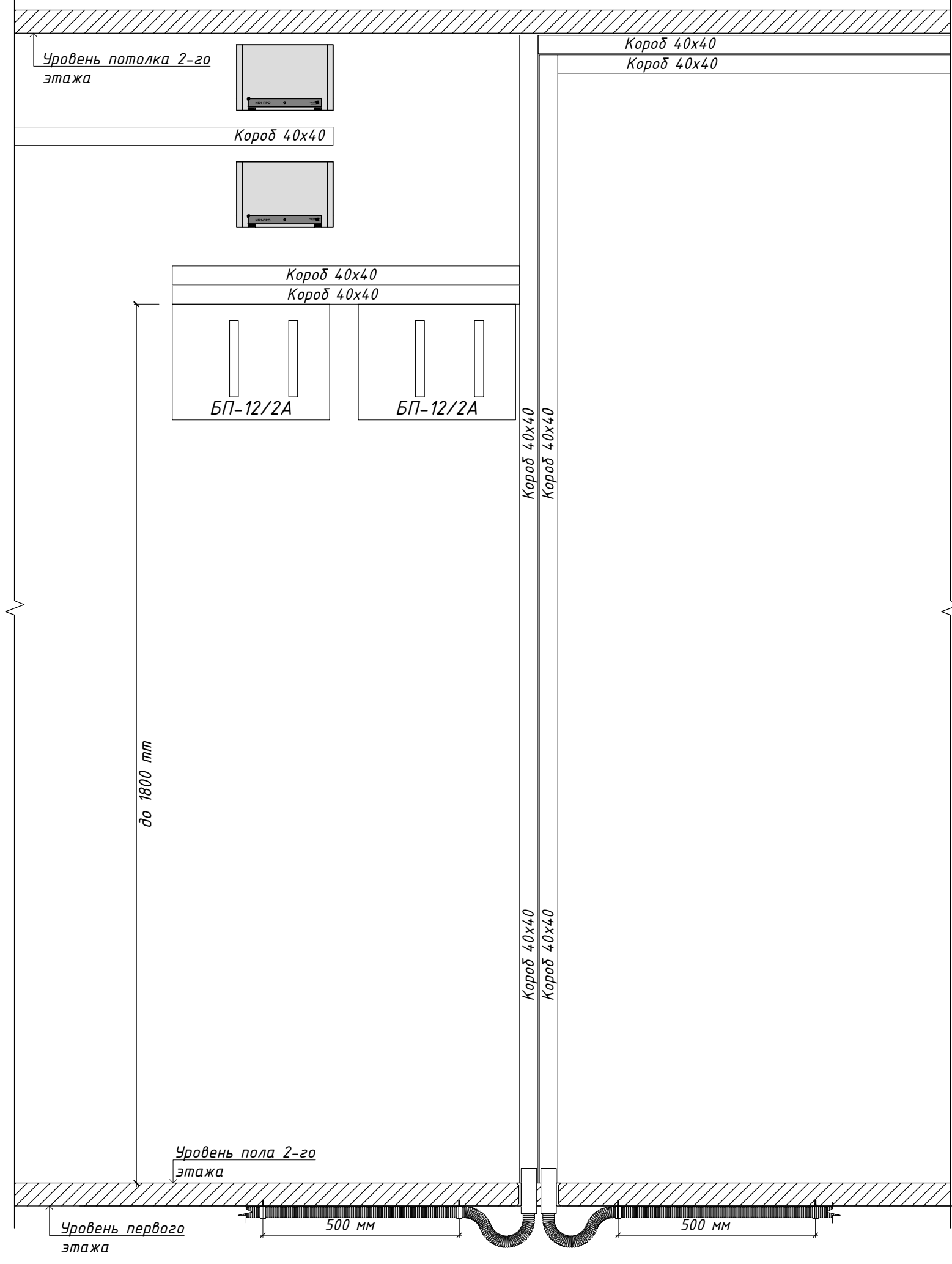
Узел 2 (2 этаж, помещение № 25)



Взам. инв. №
Подп. и дата
Инв. № подл.

						2022-ТЦ-СПС.СОУЭ.АПДВ			
						Торговый центр, расположенный по адресу: г. Санкт-Петербург, ул. Сердобольская, д.65			
Изм.	Кол. уч.	Лист	№ док.	Подп.	Дата	Система пожарной сигнализации. Система оповещения и управления эвакуацией при пожаре.	Стадия	Лист	Листов
Разработал	Иванов				11.2022		П	1	1
Проверил	Петров				11.2022				
Н. контроль	Петров				11.2022				
ГИП	Сидоров				11.2022	Схема размещения шкафов управления вентиляцией на стене (Узел 2).	ООО "Арзус-Спектр"		

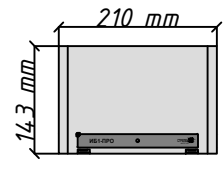
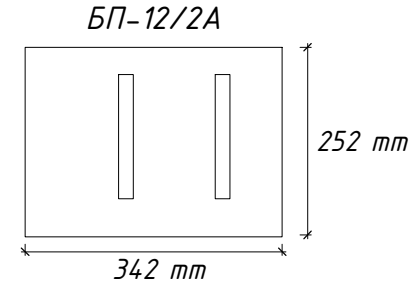
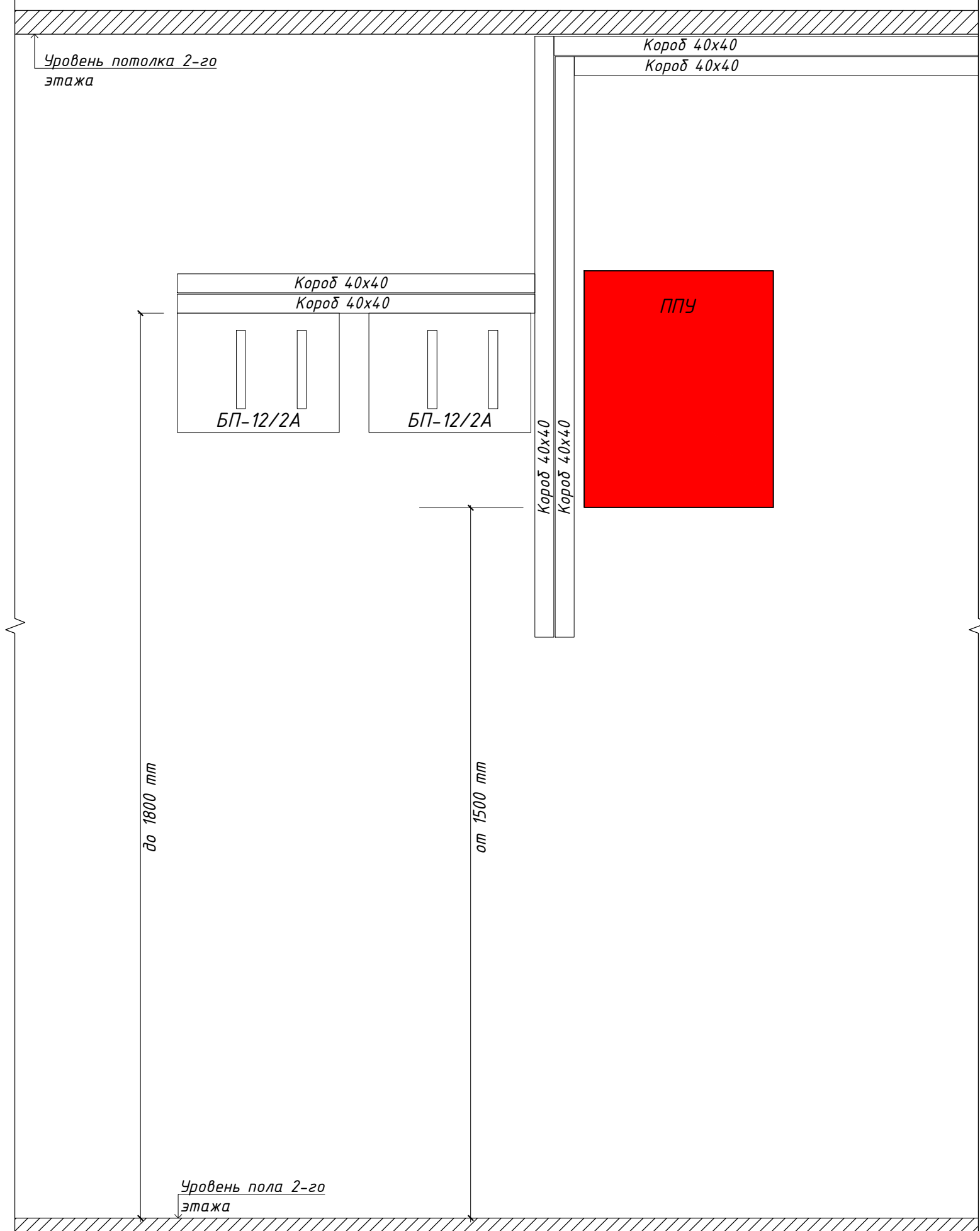
Узел 2 (2 этаж, помещение № 25)



Инв. № подл.
Подп. и дата
Взам. инв. №

						2022-ТЦ-СПС.СОУЭ.АПДВ			
						Торговый центр, расположенный по адресу: г. Санкт-Петербург, ул. Сердобольская, д.65			
Изм.	Кол. уч.	Лист	№ док.	Подп.	Дата	Система пожарной сигнализации. Система оповещения и управления эвакуацией при пожаре.	Стадия	Лист	Листов
Разработал		Иванов			11.2022		П	1	1
Проверил		Петров			11.2022				
Н. контроль		Петров			11.2022				
ГИП		Сидоров			11.2022	Схема размещения оборудования на стене (Узел 2).		ООО "Аргус-Спектр"	

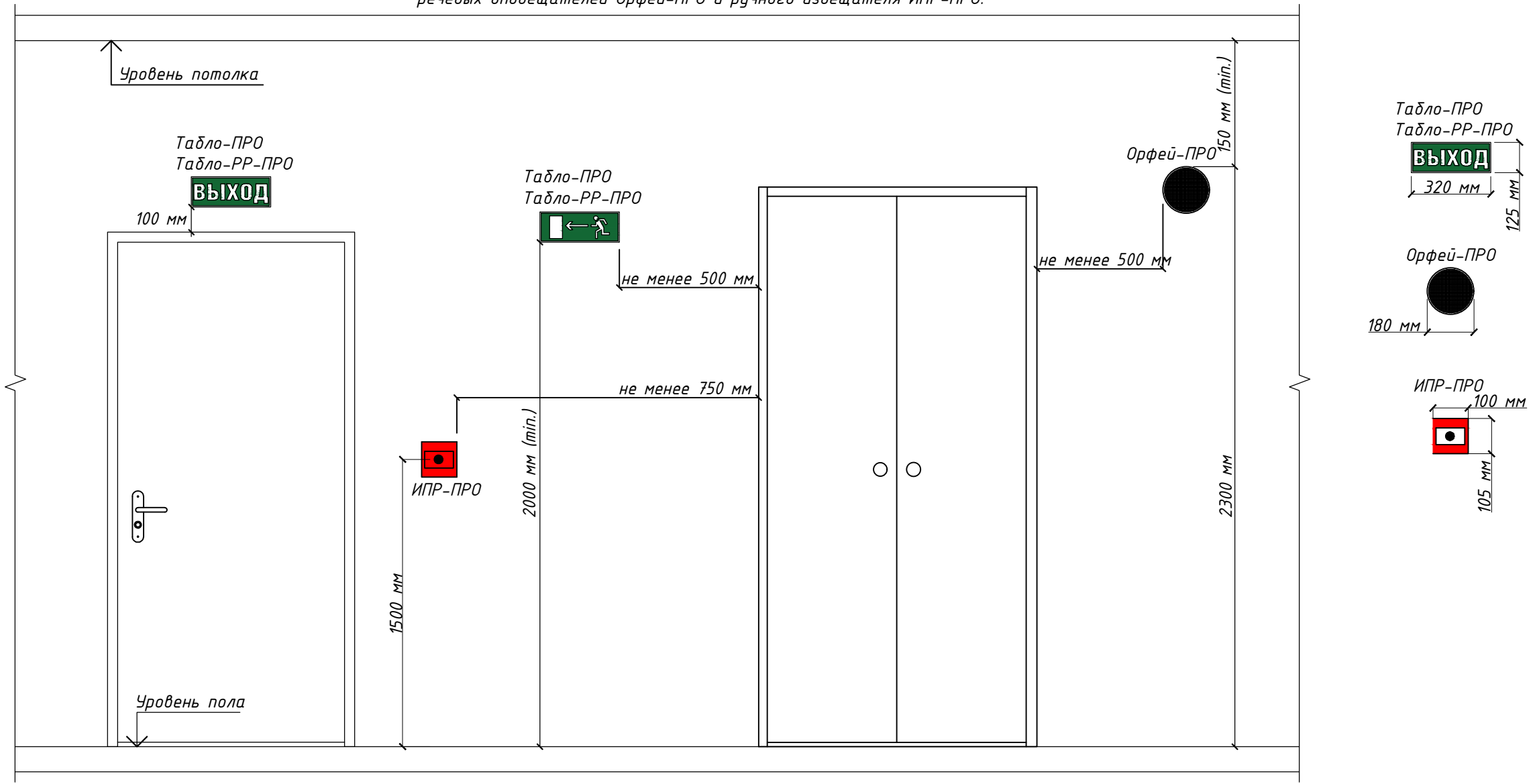
Узел 3 (1 этаж, помещение № 40)



Инв. № подл.
Подп. и дата
Взам. инв. №

						2022-ТЦ-СПС.СОУЭ.АПДВ			
						Торговый центр, расположенный по адресу: г. Санкт-Петербург, ул. Сердобольская, д.65			
Изм.	Кол. уч.	Лист	№ док.	Подп.	Дата	Система пожарной сигнализации. Система оповещения и управления эвакуацией при пожаре.	Стадия	Лист	Листов
Разработал		Иванов			11.2022		П	1	1
Проверил		Петров			11.2022				
Н. контроль		Петров			11.2022				
ГИП		Сидоров			11.2022	Схема размещения оборудования на стене (Узел 3).		ООО "Аргус-Спектр"	

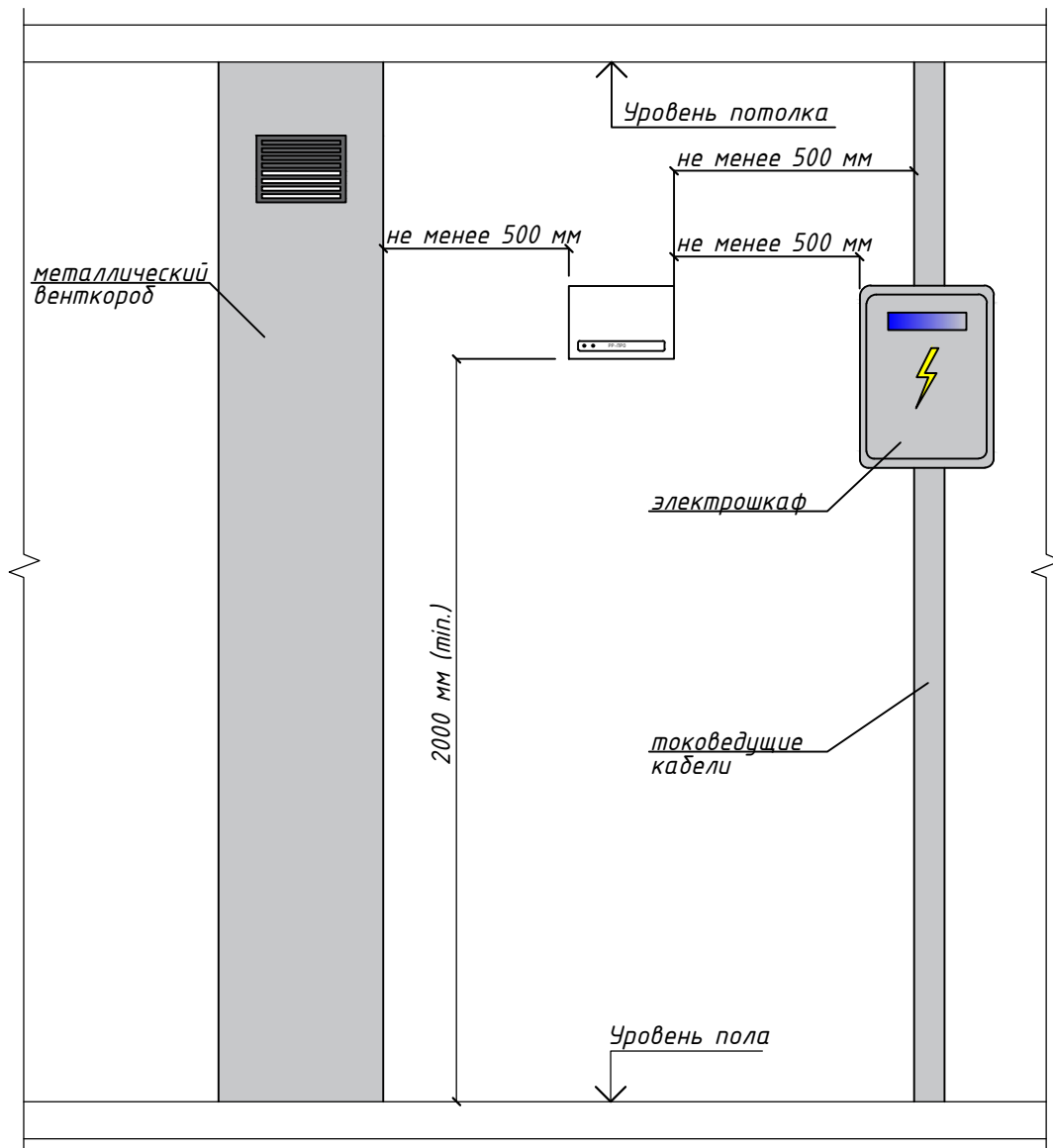
Схема установки световых оповещателей Табло-ПРО, Табло-РР-ПРО, речевых оповещателей Орфей-ПРО и ручного извещателя ИПР-ПРО.



Взам. инв. №
Подп. и дата
Инв. № подл.

						2022-ТЦ-СПС.СОУЭ.АПДВ			
						Торговый центр, расположенный по адресу: г. Санкт-Петербург, ул. Сердобольская, д.65			
Изм.	Кол. уч.	Лист	№ док.	Подп.	Дата	Система пожарной сигнализации. Система оповещения и управления эвакуацией при пожаре.	Стадия	Лист	Листов
Разработал		Иванов			11.2022		П	1	1
Проверил		Петров			11.2022				
Н. контроль		Петров			11.2022				
ГИП		Сидоров			11.2022	Схема установки светового табло, речевого оповещателя и ручного извещателя.	ООО "Аргус-Спектр"		

Схема установки ретрансляторов РР-ПРО



Инв. № подл.	Подп. и дата	Взам. инв. №	2022-ТЦ-СПС.СОУЭ.АПДВ						Торговый центр, расположенный по адресу: г. Санкт-Петербург, ул. Сердобольская, д.65		
			Изм.	Кол. уч.	Лист	№ док.	Подп.	Дата	Стадия	Лист	Листов
			Разработал	Иванов			11.2022	Система пожарной сигнализации. Система оповещения и управления эвакуацией при пожаре.	П	1	1
			Проверил	Петров			11.2022				
			Н.контроль	Петров			11.2022	Схема установки ретрансляторов РР-ПРО на стене.	ООО "Аргус-Спектр"		
			ГИП	Сидоров			11.2022				

Позиция	Наименование	Тип, марка, обозначение документа, опросного листа	Код продукции	Поставщик	Ед. измерения	Кол.	Масса 1 ед., кг	Примечание
1	2	3	4	5	6	7	8	9
1. Оборудование								
1	Контроллер радиоканальных и проводных устройств	Панель-3-ПРО		Арзус-Спектр	шт.	1		ARK
2	Модуль расширения панели	MP-6		Арзус-Спектр	шт.	1		
3	Радиоретранслятор	PP-ПРО (с АКБ)		Арзус-Спектр	шт.	7		ARK
4	Оповещатель пожарный световой со встроенным радиорасширителем для радиоканальных	Табло-PP-ПРО		Арзус-Спектр	шт.	15		ARK
5	Блок управления и индикации	БЧЗ2-И		Арзус-Спектр	шт.	4		ARK
6	Блок исполнительный радиоканальный	ИБ1-ПРО		Арзус-Спектр	шт.	4		SC
7	Оповещатель пожарный световой радиоканальный	Табло-ПРО		Арзус-Спектр	шт.	7		BIAL
8	Оповещатель пожарный речевой радиоканальный	Орфей-ПРО		Арзус-Спектр	шт.	148		BIAD
9	Извещатель пожарный дымовой радиоканальный	Аврора-Д-ПРО		Арзус-Спектр	шт.	350		BTH
10	Извещатель пожарный ручной радиоканальный	ИПР-ПРО		Арзус-Спектр	шт.	18		BTM
11	Модуль входной магнитоконтактный радиоканальный	MB1-ПРО		Арзус-Спектр	шт.	2		BGB
12	Устройство дистанционного пуска радиоканальное "Аварийный выход"	УДП-ПРО исп.АВ		Арзус-Спектр	шт.	6		BTM
13	Устройство дистанционного пуска радиоканальное "Дымоудаление"	УДП-ПРО исп.ДУ		Арзус-Спектр	шт.	8		BTM
14	Шкаф управления вентиляцией радиоканальный	ШЧВ-ПРО		Арзус-Спектр	шт.	5		ARK
15	Исполнительный блок радиоканальный	Клапан-ПРО 220		Арзус-Спектр	шт.	14		SC
16	Блок питания	БП-12/2А		Арзус-Спектр	шт.	4		UPS
17	Аккумуляторная батарея герметичная необслуживаемая	DTM1217 - 17 А·ч		DELTA	шт.	4		
18	Аккумуляторная батарея герметичная необслуживаемая	DTM1207 - 7 А·ч		DELTA	шт.	2		
2. Материалы								
1	ОКЛ "БЕТТЕРМАНН-ЭкоТехноЛайн"	ТУ 27.32.10-022-53930360-2021		АО "СПКБ "ТЕХНО"				
1.1	Кабель КВнг(A)-FRLSLTx 2x0,75 (ОКЛ) огнестойкий, не распр. горение, с низкими дымо- и газовыделением, токсичностью, силовой	ТУ 3500-003-53930360-2013		АО "СПКБ Техно"	м	500		линия питания 12В
1.2	Кабель КВнг(A)-FRLSLTx 3x1,5 (ОКЛ) огнестойкий, не распр. горение, с низкими дымо- и газовыделением, токсичностью, силовой	ТУ 3500-003-53930360-2013		АО "СПКБ Техно"	м	250		линия питания 220В
1.3	Кабель КПКВнг(A)-FRLSLTx 1x2x0,75 (ОКЛ) огнестойкий, не распр. горение, с низкими дымо- и газовыделением, токсичностью для систем пожарной, охранной сигнализации, оповещения и управления эвакуацией	ТУ 3500-003-53930360-2013		АО "СПКБ Техно"	м	150		линия S2, линия контроля питания
1.4	Миниканал огнестойкий МЕХ40/40 40x40, 2 метра	ТУ 3464-002-56625002-2002	77009-E110	Экопласт	шт.	48		
1.5	Скоба оцинкованная 17x18 мм	Каталог производителя	43603	Экопласт	шт.	192		
1.6	Труба HFFRLS гибкая гофрированная трудногорючая с протяжкой d=20	ТУ 3464-001-56625002-2001	60120HFFRLS	Экопласт	м	750		
1.7	Муфта для гофротрубы d=20 мм MAG20	ТУ 3464-001-56625002-2001	42520HF	Экопласт	шт.	1750		
1.8	Скоба оцинкованная однолапковая d=20 мм	Каталог производителя	43720	Экопласт	шт.	1750		
1.9	Коробка распаечная 85x85x38 6 полюсов огнестойкая, безгалогенная JBL085	ТУ 3464-014-52811541-2016	43255HF	Экопласт	шт.	9		
1.10	Дюбель стальной универсальный 5x30 мм MUD 5/30	Каталог производителя	47203	Экопласт	шт.	2700		
1.11	Шуруп стальной оцинкованный, шлиц PH 4,2x38мм, DIN7981	Каталог производителя	47408	Экопласт	шт.	2700		

Взам. инв. №

Подп. и дата

Инв. № подл.

2022-ТЦ-СПС.СОУЭ.АПДВ.СО					
Изм.	Кол. уч.	Лист	№ док.	Подп.	Дата
Разработал		Иванов			11.2022
Проверил		Петров			11.2022
Н. контроль		Петров			11.2022
ГИП		Сидоров			11.2022
Спецификация оборудования, изделий и материалов.					
			Стадия	Лист	Листов
			П	1	1
ООО "Арзус-Спектр"					

Расчет резервного электропитания оборудования беспроводной сети систем пожарной сигнализации и оповещения для UPS 1

Тип прибора	Кол-во. (шт.)	Ток потребления в дежурном режиме. (мА)	Ток потребления в режиме тревоги. (мА)	Суммарный ток потребления в дежурном режиме. (мА)	Суммарный ток потребления в режиме тревоги. (мА)
БЧЗ2-И	4	50	270	200	1080
Всего:				200	1080
Резерв на 24 часа:				4800	
Резерв на 1 час:					1080
Всего с коэффициентом запаса 1.1:				6468	

Требуемая емкость АКБ определена из условия работы системы 24 часа в дежурном режиме + 1 час в режиме тревоги. Также учтен коэффициент эксплуатационного запаса емкости аккумулятора 1,1. В качестве источника бесперебойного питания устанавливается БП 12/2А производства ООО "Аргус-Спектр" с аккумулятором 17Ач.

Расчет резервного электропитания оборудования беспроводной сети систем пожарной сигнализации и оповещения для UPS 2

Тип прибора	Кол-во. (шт.)	Ток потребления в дежурном режиме. (мА)	Ток потребления в режиме тревоги. (мА)	Суммарный ток потребления в дежурном режиме. (мА)	Суммарный ток потребления в режиме тревоги. (мА)
Табло-РР-ПРО	7	55	130	385	910
РР-ПРО	2	30	30	60	60
Всего:				445	970
Резерв на 24 часа:				10680	
Резерв на 1 час:					970
Всего с коэффициентом запаса 1.1:				12815	

Требуемая емкость АКБ определена из условия работы системы 24 часа в дежурном режиме + 1 час в режиме тревоги. Также учтен коэффициент эксплуатационного запаса емкости аккумулятора 1,1. В качестве источника бесперебойного питания устанавливается БП 12/2А производства ООО "Аргус-Спектр" с аккумулятором 17 Ач.

Расчет резервного электропитания оборудования беспроводной сети систем пожарной сигнализации и оповещения для UPS 3

Тип прибора	Кол-во. (шт.)	Ток потребления в дежурном режиме. (мА)	Ток потребления в режиме тревоги. (мА)	Суммарный ток потребления в дежурном режиме. (мА)	Суммарный ток потребления в режиме тревоги. (мА)
Табло-РР-ПРО	3	55	130	165	390
РР-ПРО	3	30	30	90	90
Всего:				255	480
Резерв на 24 часа:				6120	
Резерв на 1 час:					480
Всего с коэффициентом запаса 1.1:				7260	

Требуемая емкость АКБ определена из условия работы системы 24 часа в дежурном режиме + 1 час в режиме тревоги. Также учтен коэффициент эксплуатационного запаса емкости аккумулятора 1,1. В качестве источника бесперебойного питания устанавливается БП 12/2А производства ООО "Аргус-Спектр" с аккумулятором 17 Ач.

Взам. инв. №	2022-ТЦ-СПС.СОУЭ.АПДВ.ПР1									
	Торговый центр, расположенный по адресу: г. Санкт-Петербург, ул. Сердобольская, д.65									
Инв. № подл.	Изм.	Кол. уч.	Лист	№ док.	Подп.	Дата	Система пожарной сигнализации. Система оповещения и управления эвакуацией при пожаре.	Стадия	Лист	Листов
	Разработал		Иванов			11.2022		П	1	2
	Проверил		Петров			11.2022				
	Н.контроль		Петров			11.2022				
	ГИП		Сидоров			11.2022				
Расчет емкости аккумуляторных батарей.							ООО "Аргус-Спектр"			

Расчет резервного электропитания оборудования беспроводной сети систем пожарной сигнализации и оповещения для UPS 4

Тип прибора	Кол-во. (шт.)	Ток потребления в дежурном режиме. (мА)	Ток потребления в режиме тревоги. (мА)	Суммарный ток потребления в дежурном режиме. (мА)	Суммарный ток потребления в режиме тревоги. (мА)
Табло-РР-ПРО	5	55	130	275	650
РР-ПРО	2	30	30	60	60
Всего:				335	710
Резерв на 24 часа:				8040	
Резерв на 1 час:					710
Всего с коэффициентом запаса 1.1:				9625	

Требуемая емкость АКБ определена из условия работы системы 24 часа в дежурном режиме + 1 час в режиме тревоги. Также учтен коэффициент эксплуатационного запаса емкости аккумулятора 1,1. В качестве источника бесперебойного питания устанавливается БП 12/2А производства ООО "Аргус-Спектр" с аккумулятором 17 Ач.

Взам. инв. №								
	2022-ТЦ-СПС.СОУЭ.АПДВ.ПР1							
Подп. и дата	Торговый центр, расположенный по адресу: г. Санкт-Петербург, ул. Сердобольская, д.65							
	Изм.	Кол. уч.	Лист	№ док.	Подп.	Дата		
Инв. № подл.	Разработал	Иванов				11.2022		
	Проверил	Петров				11.2022		
	Н.контр.оль	Петров				11.2022		
	ГИП	Сидоров				11.2022		
Система пожарной сигнализации.						Стадия	Лист	Листов
Система оповещения и управления эвакуацией при пожаре.						П	2	2
Расчет емкости аккумуляторных батарей.						ООО "Аргус-Спектр"		

Расчет уровня звукового давления.

К установке принимаются оповещатели пожарные радиоканальные Орфей-ПРО.

Согласно СП 3.13130.2009 п. 4.1 Звуковые сигналы СОУЭ должны обеспечивать общий уровень звука (уровень звука постоянного шума вместе со всеми сигналами, производимыми оповещателями) не менее 75 дБА на расстоянии 3 м от оповещателя, но не более 120 дБ в любой точке защищаемого помещения. Согласно 4.2 Звуковые сигналы СОУЭ должны обеспечивать уровень звука не менее чем на 15 дБА выше допустимого уровня звука постоянного шума в защищаемом помещении.

Для обеспечения заданного уровня сигнала оповещения во всем помещении, сигнал оповещателя должен превышать это значение на величину затухания при его распространении в наиболее удаленную часть помещения. В технических характеристиках на оповещатель Орфей-ПРО приводится уровень звукового сигнала на расстоянии 1 м, который составляет не менее 92 дБ(А). Определение уровня сигнала на произвольном расстоянии производится сложением паспортного значения (на 1 м) с величиной ослабления сигнала (со знаком "минус") для данного расстояния.

Уровень звукового давления сигнала, который должен быть обеспечен оповещателями в защищаемом помещении:

$$SPL(сум) = SPL(шум) + 15 \text{ дБ}, (1)$$

где, SPL(шум) - допустимый уровень звука постоянного шума в помещении.

Согласно СП 51.13330.2011 "Защита от шума" в торговых залах $SPL(шум) = 60 \text{ дБ}$.

$$SPL(сум) = 60 \text{ дБ} + 15 \text{ дБ} = 75 \text{ дБ}.$$

Находим значение L (расстояние от оповещателя до точки, в которой уровень звукового давления будет равен допустимому уровню звука постоянного шума) для звукового оповещателя. Для Орфей-ПРО $SPL(оп) = 92 \text{ дБ}$.

Исходя из $SPL(сум.) = SPL(оп.) + 20 \log(1/L)$ вычисляем:

$$L = 1/10[SPL(сум.) - SPL(оп.)]/20, (2)$$

$$L = 1/10(75 - 92)/20 = 7,1 \text{ м}.$$

При $SPL(оп.) = 92 \text{ дБ}$ уровень звукового давления снизится до допустимого на расстоянии $L = 7,1 \text{ м}$ от оповещателя.

Снижение уровня звукового давления в зависимости от расстояния.

г,м	1	2	3	4	5	6	7	8	9	10	11	12	13	14	15	16	17	18	19	20
Р20,дБ	0	-6,5	-9,5	-12	-14	-15,6	-16,9	-18,1	-19,1	-20	-20,8	-21,6	-22,3	-22,9	-23,5	-24,1	-24,6	-25,1	-25,6	-26

Взам. инв. №																				
Подп. и дата											2022-ТЦ-СПС.СОУЭ.АПДВ.ПР2									
											<i>Торговый центр, расположенный по адресу: г. Санкт-Петербург, ул. Сердобольская, д.65</i>									
Инв. № подл.	Изм.	Кол. уч.	Лист	№ док.	Подп.	Дата														
	Разработал		Иванов			11.2022	Система пожарной сигнализации.			Стадия			Лист			Листов				
	Проверил		Петров			11.2022	Система оповещения и управления эвакуацией при пожаре.			П			1			1				
	Н.контроль		Петров			11.2022														
	ГИП		Сидоров			11.2022	Расчет уровня звукового давления.									ООО "Аргус-Спектр"				

Задание на электроснабжение.

1. Получатель услуг обеспечивает возможность подключения питания электроприемников СПЗ от самостоятельного НКУ с АВР, которое должно подключаться после аппарата управления и до аппарата защиты ВРУ, ГРЩ или НКУ здания.
2. Получатель услуг предоставляет точки подключения для заземления всех металлических не токоведущих частей электрооборудования.
3. Получатель услуг обеспечивает качество электроэнергии в соответствии с ГОСТ 32144-2013.
4. Кабельные линии питания должны быть выполнены огнестойким кабелем с пределом огнестойкости ПО1 по ГОСТ 31565-2012.
5. Размещение оборудования уточнить при монтаже.

Взам. инв. №										
	Подп. и дата							2022-ТЦ-СПС.СОУЭ.АПДВ.ПРЗ		
Инв. № подл.								Торговый центр, расположенный по адресу: г. Санкт-Петербург, ул. Сердобольская, д.65		
	Изм.	Кол. уч.	Лист	№ док.	Подп.	Дата	Система пожарной сигнализации.	Стадия	Лист	Листов
	Разработал		Иванов			11.2022		П	1	1
	Проверил		Петров			11.2022	Система оповещения и управления эвакуацией при пожаре.			
	Н.контроль		Петров			11.2022				
ГИП		Сидоров			11.2022	Задание на электроснабжение.	ООО "Аргус-Спектр"			