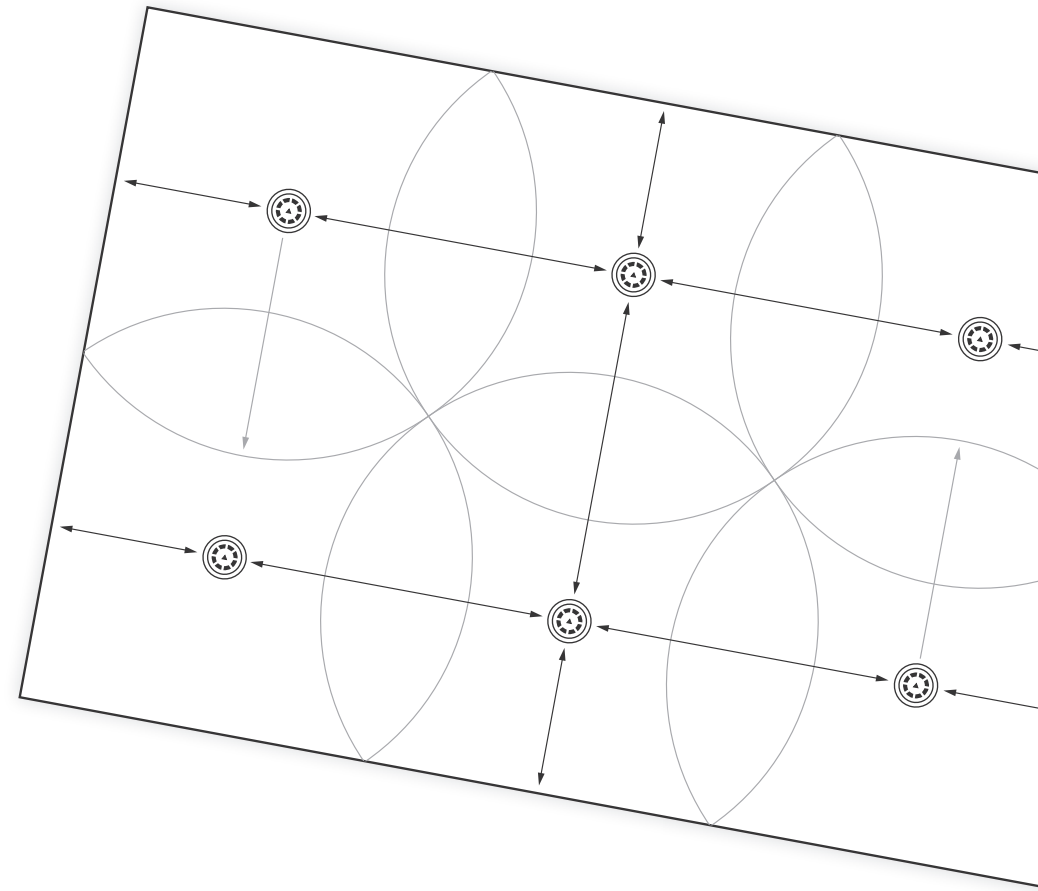


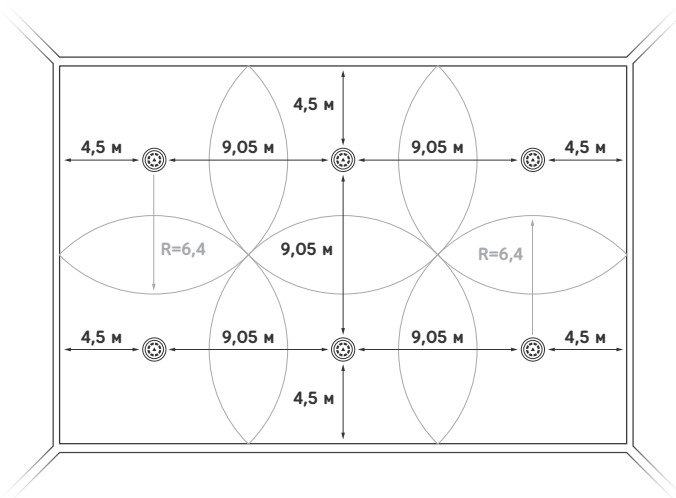


Монтаж пожарных извещателей





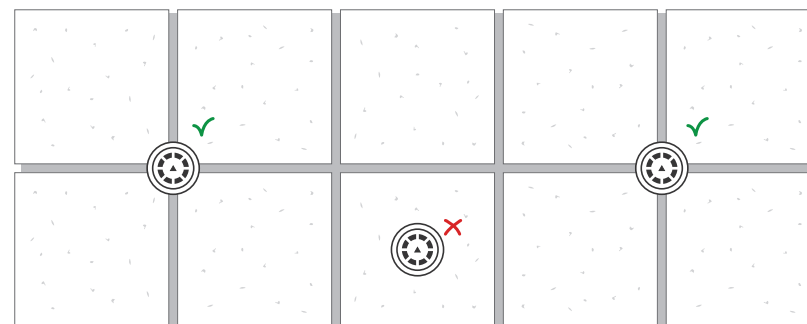
Извещатели Аврора – Квадратная решётка



Расстояния между извещателями и радиусы действия приведены для дымовых извещателей **Аврора-Д-ПРО** и помещений с высотой потолков до 3,5 м.

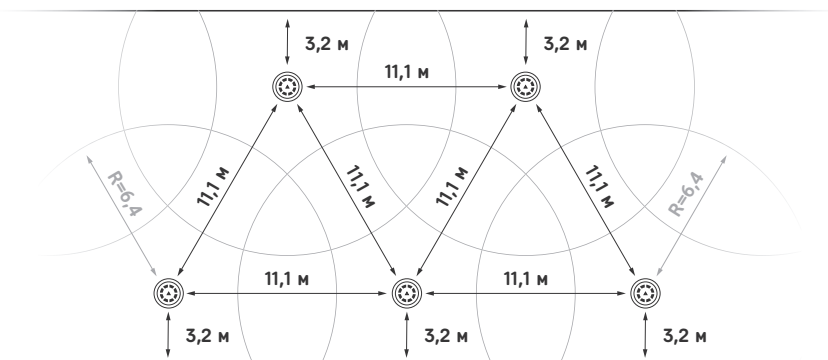
Для тепловых извещателей **Аврора-Т-ПРО** расстояния между извещателями должны составлять 5,02 м, а отступ от стены не более 2,51 м.

Монтаж на подвесных потолках



Извещатели серии Аврора нельзя устанавливать непосредственно на потолочную плитку, необходимо закреплять их на профиль, создающий каркас потолка.

Извещатели Аврора – Треугольная решётка



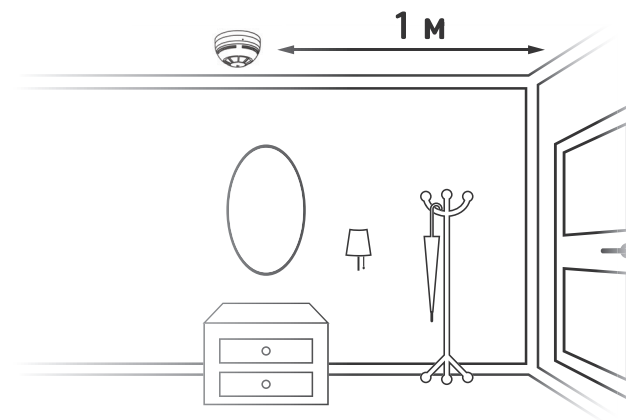
Альтернативная схема расстановки извещателей в виде треугольной решётки. Лучше подходит для крупных помещений и при определённых условиях позволит сократить требуемое количество извещателей.

Для тепловых извещателей **Аврора-Т-ПРО** крайние ряды должны размещаться на расстоянии не более 1,77 м от стены, а сторона треугольника не должна превышать 6,15 м.

Дымовые извещатели в квартирах

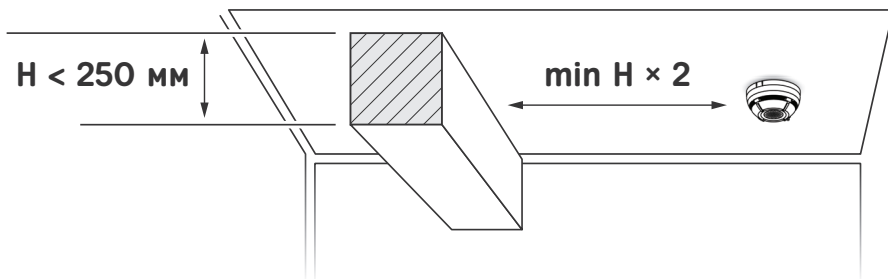
В квартирах извещатели устанавливаются на расстоянии не менее одного метра от входной двери.

При использовании извещателей со встроенной сиреной (**Аврора-ДС-ПРО**) квартиру не нужно дополнительно оснащать автономным ДИП.





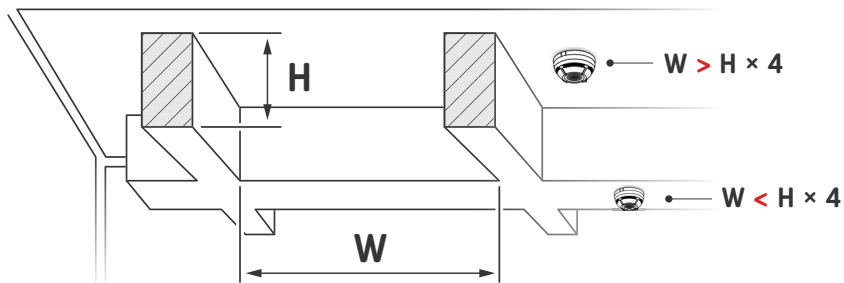
Монтаж рядом с продольными балками



Если на потолке имеются инженерные конструкции, выступающие на 25 сантиметров и меньше, то расстояние от этой конструкции до извещателя должно быть не меньше её двойной высоты. Например, от квадратной балки со стороной 10 см нужно отступить 20 см.

Если конструкция выступает больше чем на 25 сантиметров, то расстояние между ней и извещателем должно быть не менее полуметра.

Монтаж на решётке из балок



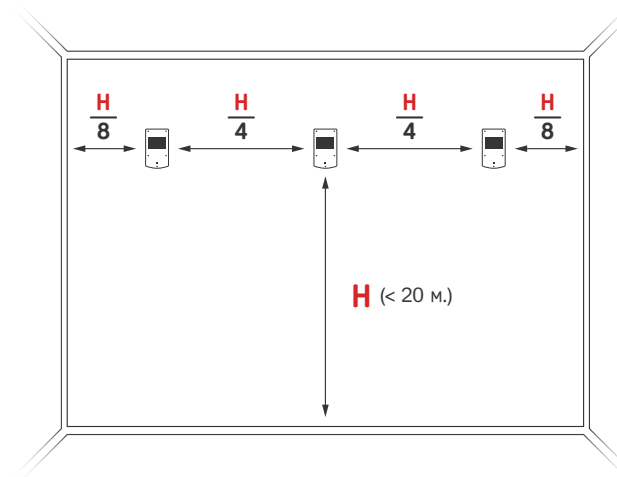
При определённых условиях извещатели можно закрепить на нижней плоскости балки.

Измерьте наименьшее расстояние между внутренними стенками ячеек, образованными выступающими балками, и умножьте его на 4. После этого измерьте самую высокую балку в «решётке». Если её высота меньше полученного значения, то извещатели нужно закреплять на балки. Если больше – то на потолке внутри ячеек.

Установка Амур-ПРО

Линейные извещатели **Амур-ПРО** можно устанавливать на высоте до 20 м, но расстояние между лучами не должно быть больше одной четверти высоты их установки. Расстояния от стены до крайних извещателей не должно превышать одну восьмую значения высоты.

Например, при высоте установки 8 метров, первый **Амур-ПРО** в ряду устанавливается на расстоянии одного метра от стены. Каждый последующий извещатель должен быть установлен на интервале 2 м от предыдущего. При этом расстояние между последним извещателем и стеной также не должно превышать 1 м. Все приведённые выше значения рассчитываются от центра луча, иными словами, середины прозрачного окошка оптической системы.



Установка ИПР-ПРО

Ручные извещатели **ИПР-ПРО** закрепляются на высоте 1,5 м и не ближе чем 0,75 м к другим предметам и мебели.

Внутри зданий **ИПР-ПРО** устанавливаются каждые 45 м и не дальше чем 30 м от выхода из любого помещения.

