

*Логотип компании*

*Общество с ограниченной ответственностью "АРГУС-СПЕКТР"*

*Объект: Многоквартирный жилой дом типовой серии П-44,  
расположенный по адресу: город Санкт-Петербург,  
улица Сердобольская, дом 65*

## *ПРОЕКТНАЯ ДОКУМЕНТАЦИЯ*

*Система пожарной сигнализации  
Система оповещения и управления эвакуацией  
Автоматизация противодымной вентиляции  
и внутреннего противопожарного водопровода*

*СПС.СОУЭ.АППЗ*

*Логотип компании*

*Общество с ограниченной ответственностью "АРГУС-СПЕКТР"*

*Объект: Многоквартирный жилой дом типовой серии П-44,  
расположенный по адресу: город Санкт-Петербург,  
улица Сердобольская, дом 65*

## *ПРОЕКТНАЯ ДОКУМЕНТАЦИЯ*

*Система пожарной сигнализации  
Система оповещения и управления эвакуацией;  
Автоматизация противодымной вентиляции  
и внутреннего противопожарного водопровода*

*СПС.СОУЭ.АППЗ*

*Главный инженер проекта      Сидоров С.С.*

<i>Инв. № подл.</i>	
<i>Подп. и дата</i>	
<i>Взам. инв. №</i>	

2022

## ОБЩИЕ УКАЗАНИЯ

## ВЕДОМОСТЬ ЧЕРТЕЖЕЙ ОСНОВНОГО КОМПЛЕКТА

Лист	Наименование	Примечание
2	Общие данные.	на 4 листах
6	Условные обозначения.	на 1 листе
7	Структурная схема оборудования СПС, СОУЭ.	на 1 листе
8	Структурная схема оборудования АППЗ.	на 1 листе
9	План расположения оборудования СПС и СОУЭ. Подвал.	на 1 листе
10	План расположения оборудования СПС и СОУЭ. Этаж 1.	на 1 листе
11	План расположения оборудования СПС и СОУЭ. Типовой этаж (2-16).	на 1 листе
12	План расположения оборудования СПС и СОУЭ. Чердак.	на 1 листе
13	План расположения оборудования АППЗ. Подвал.	на 1 листе
14	План расположения оборудования АППЗ. Этаж 1.	на 1 листе
15	План расположения оборудования АППЗ. Типовой этаж (2-16).	на 1 листе
16	План расположения оборудования АППЗ. Чердак.	на 1 листе
17	Схема подключений блоков питания.	на 1 листе
18	Схема подключений центрального оборудования противопожарной автоматики.	на 1 листе
19	Схема подключений противопожарной задвижки.	на 1 листе
20	Схема подключений релейных блоков.	на 1 листе
21	Схема подключений электродвигателя вентилятора системы противодымной вентиляции.	на 1 листе
22	Схема подключений клапана противодымной вентиляции.	на 1 листе

Настоящей рабочей документацией предусматривается оснащение многоквартирного жилого дома типовой серии П-44, по адресу г. Санкт-Петербург, улица Сердобольская, дом 65 (далее - Объект) системой пожарной автоматики (СПА) в составе:

- система пожарной сигнализации (СПС);
  - системой оповещения и управления эвакуацией (СОУЭ);
  - автоматизация противодымной вентиляции и внутреннего противопожарного водопровода (АППЗ).
- Рабочая документация выполнена на основании:
- задания на проектирование;
  - архитектурно-строительно.
- Рабочая документация разработана в соответствии с требованиями действующих нормативных документов:
- Федеральный закон Российской Федерации от 22 июня 2008 г. № 123-ФЗ «Технический регламент о требованиях пожарной безопасности»;
  - Федеральный закон Российской Федерации от 30 декабря 2009 г. № 384-ФЗ «Технический регламент о безопасности зданий и сооружений»;
  - Постановление Правительства Российской Федерации от 16 февраля 2008 г. N 87 г. Москва;
  - Постановление Правительства РФ «О противопожарном режиме». Правила противопожарного режима в Российской Федерации»;
  - СП 1.13130.2020. Свод правил. Системы противопожарной защиты. Эвакуационные пути и выходы»;
  - СП 3.13130.2009 «Система оповещения и управления эвакуацией людей при пожаре»;
  - СП 484.1311500.2020 «Системы противопожарной защиты. Системы пожарной сигнализации и автоматизация систем противопожарной защиты. Нормы и правила проектирования»;
  - СП 6.13130.2021 «Электрооборудование»;
  - СП 7.13130.2013 «Отопление, вентиляция и кондиционирование»;
  - СП 51.13330.2011 «Защита от шума»;
  - СП 118.13330.2012 «Общественные здания и сооружения»;
  - СП 134.13330.2012 «Системы электросвязи зданий и сооружений. Основные положения проектирования»;
  - ГОСТ 53325-2012 «Техника пожарная. Технические средства пожарной автоматики. Общие технические требования и методы испытаний»;
  - ГОСТ Р 53316-2009 «Кабельные линии. Сохранение работоспособности в условиях пожара. Метод испытания»;
  - ГОСТ 31565-2012 «Кабельные изделия. Требования пожарной безопасности»;
  - ГОСТ Р 21.101-2020 «СПДС. Основные требования к проектной и рабочей документации»; ГОСТ 21.408-2013 «СПДС. Правила выполнения рабочей документации автоматизации технологических процессов»;
  - ГОСТ Р 59638-2021 «Системы пожарной сигнализации. Руководство по проектированию, монтажу, техническому обслуживанию и ремонту. Методы испытаний на работоспособность»;
  - ГОСТ 28130-89 «Пожарная техника. Огнетушители, установки пожаротушения и пожарной сигнализации. Обозначения условные графические»;
  - ПУЭ изд.7 «Правила устройства электроустановок»;
  - Стандарт организации СТФВ.4.25551.029.Д5 «Радиосистема "Стрелец-ПРО". Проектирование радиоканальных линий» от 14 февраля 2022 г.

## ВЕДОМОСТЬ ССЫЛОЧНЫХ И ПРИЛАГАЕМЫХ ДОКУМЕНТОВ

Обозначение	Наименование	Примечание
Прилагаемые документы		
СПС.СОУЭ.АППЗ.СО	Спецификация оборудования, изделий и материалов.	на 4 листах
СПС.СОУЭ.АППЗ.ПР1	Расчет емкости аккумуляторных батарей.	на 1 листе
СПС.СОУЭ.АППЗ.ПР2	Расчет уровня звукового давления.	на 1 листе
СПС.СОУЭ.АППЗ.ПР3	Задание на электроснабжение.	на 1 листе

Рабочая документация разработана в соответствии с заданием на проектирование, требованиям действующих технических регламентов, стандартов, сводов правил, других документов, содержащих установленные требования.

Главный инженер проекта

Сидоров С.С.

						СПС.СОУЭ.АППЗ.ОД		
						г. Санкт-Петербург, ул. Сердобольская, д.65, типовая серия панельных домов П-44.		
Изм.	Кол. уч.	Лист	№ док.	Подп.	Дата			
Разработал		Иванов			11.2022	Система пожарная сигнализация.		
Проверил		Петров			11.2022	Система оповещения и управления эвакуацией при пожаре.		
Н.контроль		Петров			11.2022	Автоматизация противопожарной защиты.		
ГИП		Сидоров			11.2022			
						Общие данные.		
						ООО "Аргус-Спектр"		

### 1. Основные проектные решения.

Многоквартирный жилой дом построен по типовому проекту серии П-44 и представляет из себя шестнадцатизэтажное жилое здание с подвалом и техническим этажом, разделенное на пять подъездов, имеющее длину 120 м ширину 14,4 м. Имеет классификацию по функциональной пожарной опасности Ф1.3.

Во втором подъезде на первом этаже имеются нежилые помещения и электрощитовая. В четвертом подъезде на первом этаже имеется диспетчерская и электрощитовая.

СПС, СОУЭ и АППЗ выполнены на базе радиоканального оборудования «Стрелец-ПРО» производства компании «Аргус-Спектр». Техническая реализация внутриобъектовой радиосистемы основана на использовании главного контроллера, опрашивающего по радиоканалу дочерние устройства системы и осуществляющего управление ими. Радиоканальное оборудование в каждом подъезде управляется своим контроллером. Контроллеры между собой объединены кольцевым межпанельным интерфейсом для передачи событий между контроллерами.

В качестве контроллера радиоканальных устройств сегмента применён «Панель-3-ПРО».

Все дочерние устройства являются адресными и объединены в локальные зоны системы.

Управление зонами осуществляется с помощью контроллера Панель-3-ПРО. Осуществляется просмотр протокола событий в сегменте и управление системами СПС и СОУЭ, АППЗ.

Состав оборудования пожарного поста (ПП):

- Панель-3-ПРО – контроллер радиоканальных устройств;
- БУ32-И – блок индикации и управления;
- Источники бесперебойного питания.

Контроллеры первого и второго подъезда расположены в электрощитовой второго подъезда. Кольцевой межпанельный интерфейс и интерфейс S2 по помещениям подвала прокладываются в помещении диспетчерской, расположенной в четвертом подъезде. Контроллеры третьего, четвертого и пятого подъезда расположены в диспетчерской четвертого подъезда.

В соответствии с данными предприятия-изготовителя (Руководство по эксплуатации на ИСБ «Стрелец-Интеграл» с оборудованием «Стрелец-ПРО» СПНК.425513.039 РЭ, ред. 2.0, п. 2.2.1.1), максимальный уровень мощности радиоканала 25 мВт обеспечивает рабочую дальность передачи сигнала в здании – до 40 м в условиях разделения приемо-передающих устройств двумя капитальными стенами. Размещение оборудования в здании выполнено на основе анализа планировок и из условия обеспечения 30%-го эксплуатационного запаса бюджета мощности радиоканала. Значение рабочей дальности передачи сигнала принято – до 25 м.

Для радиопокрытия всей площади этажа, применены контроллеры радиоканальных устройств «РР-ПРО» (с аккумулятором).

#### 1.1 Система пожарной сигнализации (СПС).

В соответствии с требованиями СП 484.1311500.2020, площадь объекта разделена на зоны контроля пожарной сигнализации (ЗКПС) с целью определения места возникновения пожара. Деление учитывает размеры и планировку здания, наличие зон защиты других пожарных систем.

В отдельные ЗКПС выделены квартиры, коридоры, лифтовые холлы.

В соответствии с требованиями СП 486.1311500.2020 извещателями СПС оснащаются все помещения, независимо от площади, кроме помещений:

- с мокрыми процессами, душевых, плавательных бассейнов, санузлов, моечных;
- венткамер (за исключением вытяжных, обслуживающих производственные помещения категории А или Б), насосных водоснабжения, бойлерных, тепловых пунктов;
- категории "Д" по пожарной опасности;
- лестничных клеток;
- тамбуров и тамбур-шлюзов.

В каждом защищаемом помещении устанавливается по одному пожарному извещателю. Сигнал о пожаре формируется в соответствии с алгоритмом «А» по СП 484.1311500.2020: при срабатывании одного автоматического пожарного извещателя без осуществления процедуры перезапроса, расположенного в этом помещении или ручного пожарного извещателя.

В соответствии с основным видом пожарной нагрузки в здании – сгораемые и трудно сгораемые вещества (дерево, картон, бумага), классом пожара А (горение твердых горючих веществ) – базовым видом пожарных извещателей являются дымовые пожарные извещатели.

Оборудование системы пожарной сигнализации (СПС) обеспечивает:

- формирование сигналов "Пожар" на ранней стадии развития пожара;
- формирование сигнала на запуск системы оповещения;
- передачу сигнала «Пожар» без участия работников объекта в ЦУКС ГУ МЧС России по г. Санкт-Петербург с использованием действующей системы мониторинга МЧС;
- формирование сигнала на разблокировку устройств СКУД;
- формирование сигнала "Пожарная опасность" в станцию управления лифтом;
- формирование сигнала на отключение систем общеобменной вентиляции;
- формирование сигнала на включение систем противодымной вентиляции;
- формирование сигнала на открытие электрозадвижки внутреннего противопожарного водопровода;
- контроль исправности пожарных извещателей, приборов, наличия напряжения на основном и резервном источниках питания;

- передачу данных о состоянии оборудования СПС в систему централизованного технического мониторинга организации, осуществляющей техническое обслуживание системы.

В состав дочерних устройств СПС входят следующие извещатели и исполнительные блоки:

- ИП 212-155 (Аврора-Д-ПРО) – извещатель пожарный дымовой радиоканальный;
- ИП 212-3/6 (АВРОРА-ДС-ПРО) – извещатель пожарный дымовой оптико-электронный радиоканальный с функцией звукового оповещения;

- ИП 506-1-А (ИПР-ПРО) – извещатель пожарный ручной радиоканальный;
- ИП 212-69/ЭМ – извещатель пожарный дымовой оптико-электронный автономный;
- МВ1-ПРО – модуль входной магнитоконтактный радиоканальный;
- ИБ1-ПРО – блок исполнительный радиоканальный.

Для отключения элементов системы контроля и управления доступом на эвакуационных путях применяются «ИБ1-ПРО».

Для ручного дистанционного управления отключением элементов системы контроля и управления доступом на эвакуационных путях применяются "УДП-ПРО исп.АВ".

Для передачи сигнала в систему управления лифта от СПС для включения режима работы лифта «Пожарная опасность» используется исполнительный блок радиоканальный «ИБ1-ПРО».

#### 1.2 Система оповещения и управления эвакуацией людей при пожаре.

В соответствии с табл. 2, СПЗ.13130.2009: Жилые здания секционного типа высотой от 11–25 этажей оборудуются СОУЭ 1-го типа.

В состав СОУЭ входят приборы управления общие с системой СПС («Панель-3-ПРО», «БУ32-И»).

Согласно пункта 6.2.16 СП 484.1311500.2020: "При установке в жилых помещениях и коридорах квартир автоматических ИП, подключенных к ППКП или ППКУП СПС здания, по сигналу от которых формируется сигнал управления СОУЭ при пожаре в квартире, либо при наличии в корпусе автоматического ИП или в его базовом основании встроенного пожарного оповещателя, установка автономных пожарных извещателей не обязательна.

Для организации автоматического оповещения о пожаре на объекте применяются:

- ИП 212-3/6 (Аврора-ДС-ПРО) – извещатель пожарный дымовой оптико-электронный радиоканальный с функцией звукового оповещения.

Для автономного оповещения о пожаре в квартире применяются:

- ИП 212-69/ЭМ – извещатель пожарный дымовой оптико-электронный автономный.

Запуск системы оповещения осуществляется в автоматическом режиме от СПС объекта. Оповещение запускается по всему зданию по программно заданному алгоритму.

Звуковое устройство в корпусе «Аврора-ДС-ПРО», обеспечивает нормированный уровень звукового давления на расстоянии не более 141 м от устройства.

#### 1.3 Автоматизация противодымной вентиляции.

Автоматическая активация противодымной вентиляции должна осуществляться по сигналам, сформированным СПС.

Ручное управление противодымной вентиляцией осуществляется от ППКУП, а также от УДП.

Активация УДП должна приводить к запуску только противодымной вентиляции. Активация конкретного УДП приводит к запуску своей зоны противодымной вентиляции.

Последовательность действия систем противодымной вентиляции должна обеспечивать опережающее включение вытяжной противодымной вентиляции от 20 до 30 с относительно момента запуска приточной противодымной вентиляции. Во всех вариантах требуется отключение систем общеобменной вентиляции.

В состав системы входят приборы управления, общие с системой СПС («Панель-3-ПРО»).

Для активации противодымной вентиляции и управления исполнительными устройствами (приводы клапанов, электродвигатели вентиляторов) используются:

- ШУВ-ПРО (7,5/400) (шкаф управления вентиляторами противодымной вентиляцией);
- Капан-ПРО 220 (блок исполнительный радиоканальный);
- УДП-ПРО исп. ДУ (устройство дистанционного пуска).

#### 1.4 Автоматизация внутреннего противопожарного водопровода.

Согласно СП 10.13130.2020 жилые здания относятся к объектам на которых необходимо предусматривать внутренний противопожарный водопровод.

В многоквартирном жилом доме должны быть предусмотрены пожарные краны (ПК) с минимальным расходом диктующего ПК 2,5 л/с.

На объекте применено ВПВ без повысительных установок.

При переходе прибора пожарного управления в режим "Пуск" должен быть выдан сигнал на открытие обводной задвижки водомерного узла.

Активация ВПВ осуществляется автоматически:

- по сигналу от устройства дистанционного пуска, устанавливаемого в шкафу пожарного крана или рядом с ним (на расстоянии не более 0,5 м);
- по сигналу из зоны контроля пожарной сигнализации.

Для активации ВПВ и управления исполнительными устройствами (электрозадвижка) используются:

- ШУЗ-ПРО (1,5/400) (шкаф управления электрозадвижкой);
- УДП-ПРО исп. ПТ (устройство дистанционного пуска).

Согласовано:

Взам. инв. №

Подп. и дата

Инв. № подл.

Изм.	Кол.уч.	Лист	№ док.	Подпись	Дата

АПС.СОУЭ.АППЗ.ОД

Лист

2

## 2. Монтаж оборудования.

### 2.1 Общие положения.

Работы по монтажу систем производятся в соответствии с:

- настоящим проектом;
- ГОСТ-Р 59638-2021 "Системы пожарной сигнализации. Руководство по проектированию, монтажу, техническому обслуживанию и ремонту. Методы испытаний на работоспособность".
- РД 781.45-93 "Системы и комплексы охранной, пожарной и охранно-пожарной сигнализации. Правила производства и приемки работ";
- ПУЭ "Правила устройства электроустановок";
- СП 76.13330.2016 «Электротехнические устройства»;
- технической документацией заводов-изготовителей на используемое оборудование.

В соответствии с Градостроительным кодексом Российской Федерации, монтажная организация несет ответственность за отступления от обязательных требований действующей нормативной документации. При возникновении непредвиденных обстоятельств, исполнителем работ совместно с Заказчиком и проектной организацией разрабатывается решение по дальнейшим действиям.

Отступления от настоящего проекта в процессе монтажа не допускаются без согласования с разработчиком проекта. Изделия и материалы, применяемые при производстве работ, должны соответствовать спецификациям проекта и иметь соответствующие сертификаты, технические паспорта и другие документы, удостоверяющие их качество.

### 2.2 Размещение и монтаж оборудования.

Блок индикации, приемноконтрольные приборы (БУЗ2-И, Панель-3-ПРО) следует размещать на уровне 1,5 метра от пола, но не выше 1,8 метра.

Блоки питания БП 12/2А рекомендуются размещать либо над блоками индикации либо под ними, но не выше 1,8 метра и не ниже 0,75. При размещении необходимо учитывать доступ для технического обслуживания и ремонта и безопасность с точки зрения механического воздействия в процессе эксплуатации.

Приборы, функциональные модули и ИБЭ следует устанавливать на стенах, перегородках и конструкциях, изготовленных из негорючих материалов.

Радиоретрансляторы установить на высоте не менее 2,0 м от уровня пола, но не менее 0,1 м от потолка, на расстоянии не менее 1 метра от отопительных систем и 50 мм от другой аппаратуры, согласно технической документации (ТД) производителей.

Не устанавливайте приборы внутри металлических шкафов, так как они будут полностью блокировать радиосвязь. Вместо них используйте пластиковые монтажные боксы.

Не оставляйте большой запас проводов внутри корпусов ретрансляторов и исполнительных модулей. Они будут экранировать радиосигналы.

Технические средства допускаются к монтажу после проведения входного контроля.

Электрооборудование и кабельная продукция, имеющие деформации или повреждения защитных покрытий, монтажу не подлежат до устранения дефектов в установленном порядке.

Замена оборудования и материалов на аналогичные, имеющие сертификат пожарной безопасности, допускается с только по согласованию с разработчиком проекта.

Подключение оборудования выполнить в соответствии с инструкциями заводов изготовителей и схемами подключения, предусмотренными настоящим проектом.

Подключение управляющего сигнала к оборудованию СКУД производить в присутствии сотрудников организации, обслуживающей данное оборудование.

Подключение управляющего сигнала к объектовой станции «Стрелец-Мониторинг» производить в присутствии сотрудников организации, обслуживающей данное оборудование.

Места размещения оборудования и кабельных трасс уточнить при монтаже.

Смонтированные технические средства должны быть промаркированы в соответствии с рабочей документацией.

### 2.3 Размещение и монтаж извещателей.

Установку пожарных извещателей произвести в соответствии с СП 484.1311500.2020 и указаниями технической документации заводов-изготовителей.

Точечные дымовые и тепловые извещатели размещаются непосредственно на перекрытии на расстоянии не менее 0,5 метра от стен. В помещениях с подвесным потолком датчики устанавливаются на каркас потолка, связанный негорючим креплением с перекрытием.

При невозможности установки извещателей непосредственно на перекрытии, они монтируются на стенах на расстоянии не менее 150 мм от извещателя до угла между стенами, а также до угла между стеной и потолком.

Ручные пожарные извещатели устанавливаются на стенах и конструкциях на высоте (1,5 ± 0,1) м от уровня земли или пола до органа управления (кнопки) на расстоянии не менее 0,75 метра от других органов управления, мебели и предметов, препятствующих свободному доступу к извещателю.

Минимальное расстояние от ИП до выступающих на 0,25 м и менее от перекрытия строительных конструкций или инженерного оборудования должно составлять не менее двух высот этих строительных конструкций или оборудования. Расстояние от ИП до стен (перегородок), а также других строительных конструкций и до инженерного оборудования, выступающего от перекрытия на расстояние более 0,25 м, должно быть не менее 0,50 м.

Расстояния между ИП и объектами, препятствующими распространению дымовых и тепловых потоков в помещении (балки, выступы, оборудование инженерных систем, выступающие светильники, вентиляционные отверстия и т.п.), следует измерять по кратчайшему пути. Расстояние измеряется от центра ИП до

ближайшей точки объекта.

При наличии в контролируемом помещении коробов, технологических площадок шириной или диаметром L м и более, имеющих сплошную конструкцию, отстоящую по нижней отметке от потолка на расстояние более 0,4 м и не менее 1,3 м от плоскости пола, под ними необходимо дополнительно устанавливать ИП. При применении тепловых извещателей L = 1,0 м. При применении дымовых извещателей L = 2,0 м.

ИП следует устанавливать в каждом отсеке помещения, образованном штабелями материалов, стеллажами, оборудованием и строительными конструкциями, верхние отметки которых отстоят от потолка на 0,6 м и менее. Данные отсеки рассматриваются как отдельные помещения.

При установке точечных дымовых или газовых ИП под фальшполом, над фальшпотолком и в других пространствах высотой менее 1,7 м радиус зоны контроля ИП допускается увеличивать в 1,5 раза.

Таблица 1

Высота перекрытия (округленная до целого числа) H, м	Высота балки, D	Максимальное расстояние поперек балок между двумя ИП в разных отсеках (между ИП и стенами (поперек балок)), м	
		дымовыми	тепловыми
Любая	Менее 10%	5,00 (2,50)	3,80 (1,90)
3,00 и менее	Более 10% H	2,30 (1,15)	1,50 (1,25)
4,00	Более 10% H	2,80 (1,40)	2,00 (1,00)
5,00	Более 10% H	3,00 (1,50)	2,30 (1,15)
6,00 и более	Более 10% H	3,30 (1,65)	2,50 (1,25)

Размещение точечных пожарных извещателей в зонах контроля с перекрытиями, имеющими продольные и поперечные балки, должно производиться в соответствии с таблицей 2.

Таблица 2

Высота потолка (округленная до целого числа) H, м	Высота балки, D	Максимальное расстояние до ближайшего дымового (теплого) ИП	Размещение извещателя при ширине W ≤ 4D	Размещение извещателя при W > 4D
Любая	Менее 10%	Как при плоском потолке	На нижней плоскости балок	На потолке
3,00 и менее	Более 10% H	4,5 (3,0)		
4,00	Более 10% H	5,5 (4,0)		
5,00	Более 10% H	6,0 (4,5)		
6,00 и более	Более 10% H	6,6 (5,0)		

Примечание: H – высота потолка; W – ширина ячейки; D – высота балки.

В местах, где имеется опасность механического повреждения извещателя, предусмотреть защитную конструкцию, не нарушающую работоспособность извещателя.

Точечные дымовые и тепловые пожарные извещатели следует устанавливать в каждом отсеке помещения, образованном штабелями материалов, стеллажами, оборудованием и строительными конструкциями, верхние края которых отстоят от потолка на 0,6 м и менее.

Размещение точечных тепловых и дымовых пожарных извещателей следует производить с учетом расстояния от извещателя до вентиляционного отверстия должно быть не менее 1 м.

При наличии в контролируемом помещении коробов, технологических площадок шириной или диаметром L м и более, имеющих сплошную конструкцию, отстоящую по нижней отметке от потолка на расстояние более 0,4 м и не менее 1,3 м от плоскости пола, под ними необходимо дополнительно устанавливать ИП. При применении тепловых извещателей L=1,0 м. При применении дымовых извещателей L=2,0 м.

Точечные дымовые извещатели при монтаже размещаются в соответствии со значениями радиуса зоны контроля датчика:

- 6,40 м для высоты контролируемого помещения до 3,5 м;
- 6,05 м для высоты контролируемого помещения свыше 3,5 м до 6,0 м включительно;

Точечные тепловые извещатели при монтаже размещаются в соответствии со значениями радиуса зоны контроля датчика:

- 3,55 м для высоты контролируемого помещения до 3,5 м;
- 3,20 м для высоты контролируемого помещения свыше 3,5 м до 6,0 м включительно;

Для реализации алгоритма принятия решения о пожаре «А» в соответствии с СП484.1311500.2020, каждая точка защищаемой площади помещения должна контролироваться двумя пожарными извещателями, при этом, расстояние между данными извещателями должно быть максимально возможным.

Изм.	Кол.уч.	Лист	№ док.	Подпись	Дата
------	---------	------	--------	---------	------

АПС.СОУЭ.АППЗ.ОД

Лист

3

При монтаже, извещатели необходимо ориентировать таким образом, чтобы их индикаторы были направлены, по возможности, в сторону двери, ведущей к выходу из помещения.

Установку пожарных оповещателей СОУЭ следует производить в соответствии с требованиями технической документации на них и согласно СП 3.13130.2009.

Эвакуационные знаки пожарной безопасности, указывающие направление движения, следует устанавливать на высоте не менее 2 м. Горизонтальное и вертикальное расстояния от оповещателей до близлежащих предметов и устройств должны быть не менее 0,5 метра. Табло-ПРО следует размещать на видном месте, где нет посторонних предметов мешающих восприятию знака.

### 3. Монтаж кабельных линий.

Монтаж линий связи необходимо выполнять в соответствии с рабочей документацией, с учетом требований СП 6.13130.2021 и положений настоящего стандарта.

Линии питания 220В для блоков питания не должны проходить в тех же кабель-каналах, что и слаботочные коммуникации. Необходимо обеспечить расстояние прокладки этих линий от радиоканальных приборов на 0,5 метра.

При прокладке кабельных линий через строительные конструкции проходы должны быть заделаны материалами с пределом огнестойкости не менее предела огнестойкости строительной конструкции (кабельные проходки).

Расстояния между точками крепления линий связи должны составлять не более 0,5 м. При вертикальной прокладке допускается увеличивать расстояния между креплениями до 1 м. Требование распространяется только при креплении линии без использования дополнительных погонажных изделий (лотков, жестких тяжелых труб, коробов и т. п.) или при использовании гибких труб.

Линии связи необходимо прокладывать свободно, без натяжения. При монтаже линий связи рекомендуется учитывать положения СП 76.13330.2016.

Наименьшие допустимые радиусы изгиба кабелей должны соответствовать требованиям технических условий (технической документации) предприятий-изготовителей на кабели конкретного типа.

Линии связи, должны иметь маркировку в начале и конце в пределах одного помещения, открытой установки или сооружения, а также в местах подключения их к техническим средствам СПС. Кабели должны иметь маркировку также на поворотах трассы и на ее ответвлениях.

Соединение, ответвление и оконцевание кабелей и жил проводов необходимо осуществлять при помощи пайки, сварки, опрессовки или сжимов (винтовых, долтовых и т. п.). Соединение скруткой не допускается. Подключение двух и более проводников под один винт (зажим) допускается, если это предусмотрено конструкцией и схемами подключения технического средства.

Совместная прокладка кабелей и проводов СПЗ с кабелями и проводами иного назначения, а также кабелей питания СПЗ и кабелей линий связи СПЗ в одном коробе, трубе, жгуте, замкнутом канале строительной конструкции не допускается.

В одном сплошном металлическом коробе (лотке) допускается совместно прокладывать экрани рованные кабели линий связи СПЗ с линиями связи не относящимися к СПЗ и экранированные кабели линий связи СПЗ с экранированными кабелями питания СПЗ при условии их разделения, в указанных случаях, сплошной металлической перегородкой по всей высоте короба (лотка).

Не допускается использование двух и более пар жил одного кабеля или провода для реализации кольцевой линии связи.

Не допускается совместная прокладка кольцевых линий связи СПЗ в одном коробе, трубе, жгуте, замкнутом канале строительной конструкции или на одном лотке.

### 4. Электропитание и заземление.

Жилые многоквартирные дома по категории электроснабжения потребителей относятся к третьей категории электроснабжения.

Третья категория электроснабжения потребителей включает в себя всех оставшихся потребителей, которые не вошли в первые две категории. Потребители третьей категории получают питание от одного источника питания.

На объектах, электроприемники которых отнесены к третьей категории по надежности электроснабжения, питание электроприемников СПЗ должно осуществляться от самостоятельного НКЧ, которое должно подключаться после аппарата управления и до аппарата защиты ВРУ, ГРЩ или НКЧ здания, при этом резервное питание следует осуществлять от АИП.

В качестве АИП могут применяться АКБ достаточной емкости для обеспечения непрерывного питания в течение времени, необходимого для выполнения своих функций электрооборудованием СПЗ на объекте защиты. Расчет емкости АКБ для функционирования СПЗ при прекращении электроснабжения от самостоятельного НКЧ может быть выполнен в соответствии с приложением А СП 6.13130.2021.

Эксплуатация АКБ должна выполняться в условиях согласно ТД на АКБ.

Самостоятельные НКЧ для питания электроприемников СПЗ, как правило, должны размещаться в непосредственной близости от ВРУ здания (в одном помещении), за исключением удаленных электроприемников СПЗ.

Места установки самостоятельных НКЧ для удаленных электроприемников СПЗ выбираются в зависимости от их взаимного расположения, условий эксплуатации и способов прокладки питающих линий.

Заземление (зануление) оборудования необходимо выполнить в соответствии с:

- правилами устройства электроустановок (ПУЭ, издание 7, гл. 1.7);
- СП 76.13330.2016 «Электротехнические устройства»;
- технической документацией заводов изготовителей комплектующих изделий.

Все электрические соединения приборов и оборудования произвести в соответствии с технической документацией заводов изготовителей.

Все оборудование, применяемое в проекте и подлежащее сертификации, на день выпуска проекта имеет сертификаты соответствия и пожарной безопасности.

### 5. Техника безопасности.

К работе с СПА должны допускаться лица, прошедшие специальный инструктаж и обучение безопасным методам труда, проверку знаний правил безопасности и инструкций в соответствии с занимаемой должностью и имеющий квалификационную группу не ниже III применительно к выполняемой работе согласно ГОСТ 12.0.004.

Перед началом монтажа и эксплуатации установки необходимо ознакомиться с техническим описанием на оборудование заводов изготовителей.

При проведении работ по прокладке и монтажу кабелей следует руководствоваться ПОТ РО-45-009-2003 «Правила по охране труда при работах на линейных сооружениях кабельных линий передачи».

Безопасность персонала, обслуживающего комплекс оборудования, предусмотренного проектом, обеспечивается:

- заземлением токоведущих металлических частей технологического оборудования, электрооборудования и всех металлоконструкций, которые могут оказаться под напряжением в результате аварии в электрических сетях;
- размещением проектируемого оборудования в соответствии с нормами, обеспечивающими необходимую ширину проходов и расстояния между частями оборудования обеспечением свободного доступа к ним обслуживающего персонала для наладки, обслуживания, профилактики и ремонта;
- использованием индивидуальных средств защиты при проведении работ.

Технические решения, принятые в проекте, соответствуют требованиям экологических, санитарно-гигиенических, противопожарных и прочих норм, действующих, на территории Российской Федерации и обеспечивают, безопасную для жизни и здоровья людей эксплуатацию объекта при соблюдении предусмотренных рабочей документацией мероприятий.

Согласовано:

Взам. инв. №

Подп. и дата

Инв. № подл.

Изм.	Кол.уч.	Лист	№ док.	Подпись	Дата

АПС.СОУЭ.АППЗ.ОД

Лист

4

## Условные графические обозначения оборудования

Условное обозначение		Наименование	Примечание
Графическое	Буквенное		
	ARK	Прибор приемно-контрольный "Панель-3-ПРО"	
	ARK	Ретранслятор радиоканальных устройств "РР-ПРО"	
	ARK	Блок индикации и управления "БУЗ2-И"	
	SC	Исполнительный блок релейный "ИБ1-ПРО"	
	AM	Модуль входной магнитоcontactный радиоканальный "МВ1-ПРО"	
	AR	Блок исполнительный радиоканальный "Клапан-ПРО 220"	
	UG	Источник питания	
	BTM	Извещатель пожарный ручной адресный радиоканальный "ИПР-ПРО"	
	BTM	Устройство дистанционного пуска адресное радиоканальное "ИПР-ПРО исп. АВ" "Аварийный выход"	
	BTM	Устройство дистанционного пуска адресное радиоканальное "ИПР-ПРО исп. ДУ" "Пуск дымоудаления"	
	BTM	Устройство дистанционного пуска адресное радиоканальное "УДП-ПРО исп. ПТ" "Пуск пожаротушения"	
	SB	Кнопка с фиксацией "Открыть клапан" (для тестирования привода клапана противодымной вентиляции)	
	ШУВ	Шкаф управления вентилятором вентиляции "ШУВ-ПРО (7,5/400)", ~3x380 В 50 Гц, МАХ 7.5 кВт	
	ШУЗ	Шкаф управления электроприводами задвижки "ШУЗ-ПРО (1,5/400)", ~3x380 В 50 Гц, МАХ 1.5 кВт	
	ВТН	Извещатель пожарный дымовой радиоканальный "Аврора-Д-ПРО"	
	ВІАС	Извещатель пожарный дымовой оптико-электронный радиоканальный "Аврора-ДС-ПРО"	
	ВТН	Извещатель пожарный дымовой оптико-электронный автономный "ИП 212-69/ЗМ"	

## Условные графические обозначения оборудования

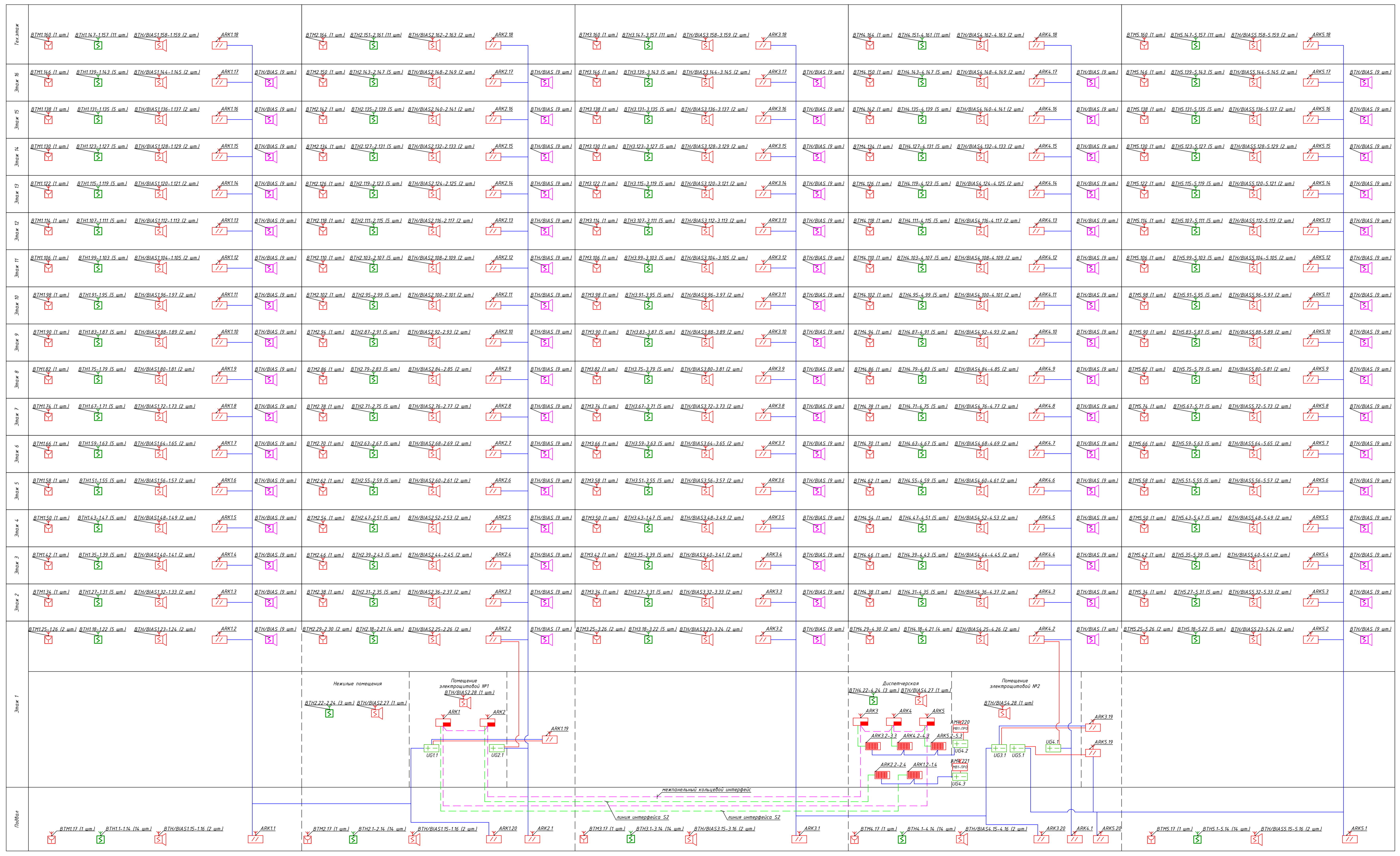
Условное обозначение		Наименование	Примечание
Графическое	Буквенное		
	СУЛ	Станция управления лифтом	
	УАВ	Электромагнитный замок входной двери подъезда	
	-	Электродвигатель вентилятора / Электродвигатель задвижки	
	-	Пожарный кран	
	-	Клапан противодымной вентиляции	
	-	линия интерфейса RS485	
	-	линия интерфейса S2	
	-	линия питания 12В	
	-	контрольные кабели	
	-	силовые кабели питания	

Взам. инв. №

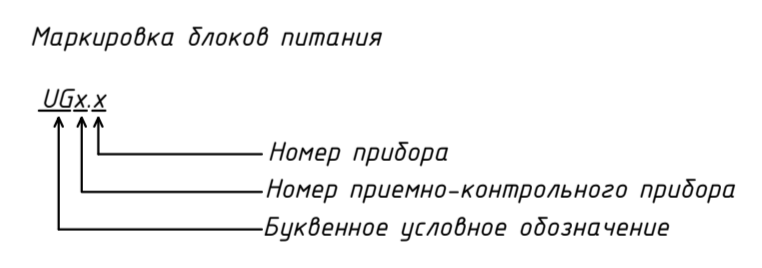
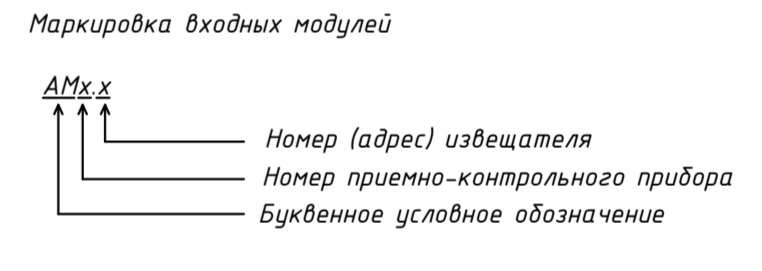
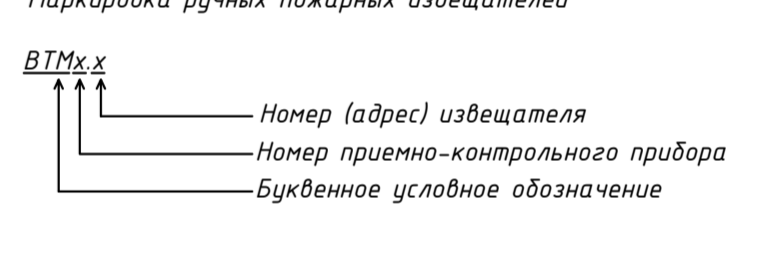
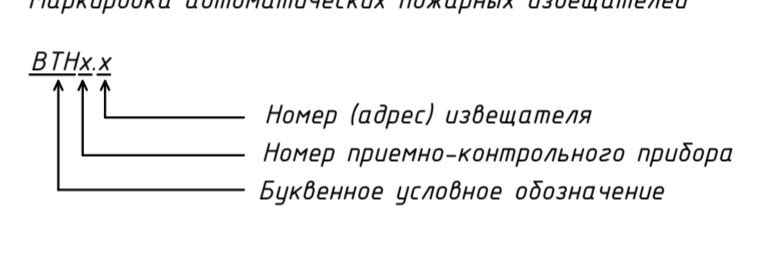
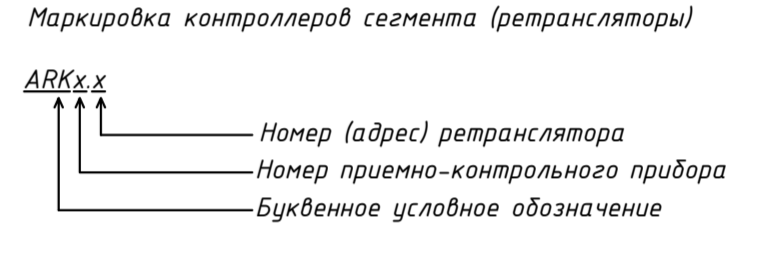
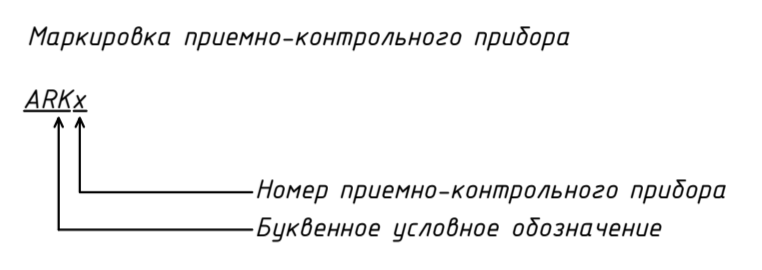
Подп. и дата

Инв. № подл.

Изм.	Кол. уч.	Лист	№ док.	Подп.	Дата	СПС.СОУЭ.АППЗ			
						г. Санкт-Петербург, ул. Сердобольская, д.65, типовая серия панельных домов П-44.			
Разработал	Иванов				11.2022	Система пожарной сигнализация.	Стадия	Лист	Листов
Проверил	Петров				11.2022	Система оповещения и управления эвакуацией при пожаре.	П	1	1
Н.контроль	Петров				11.2022	Автоматизация противопожарной защиты.			
ГИП	Сидоров				11.2022	Условные графические обозначения.			ООО "Аргус-Спектр"



Поз. обозначение	Наименование	Кол.	Примечание
ARK	Контроллер радиоканальных и проводных устройств		
	"Панель-3-ПРО"	5 шт.	
ARK	Блок управления и индикации "БУ32-И"	12 шт.	
ARK	Радиорасширитель "РР-ПРО"	96 шт.	
BTH	Извещатель пожарный дымовой радиоканальный "Аврора-Д-ПРО"	529 шт.	
BTH/BIAS	Извещатель пожарный дымовой оптика-электронный радиоканальный со встроенным звуковым оповещателем "Аврора-ДС-ПРО"	184 шт.	
BTH	Извещатель пожарный дымовой оптика-электронный автономный "ИП 212-69/ЭМ"	716 шт.	
BTH	Извещатель пожарный ручной радиоканальный "ИПР-ПРО"	95 шт.	
AM	Модуль входной магнитокабельный радиоканальный "МВ1-ПРО"	2 шт.	
UG	Блок питания БП-12/2А	7 шт.	

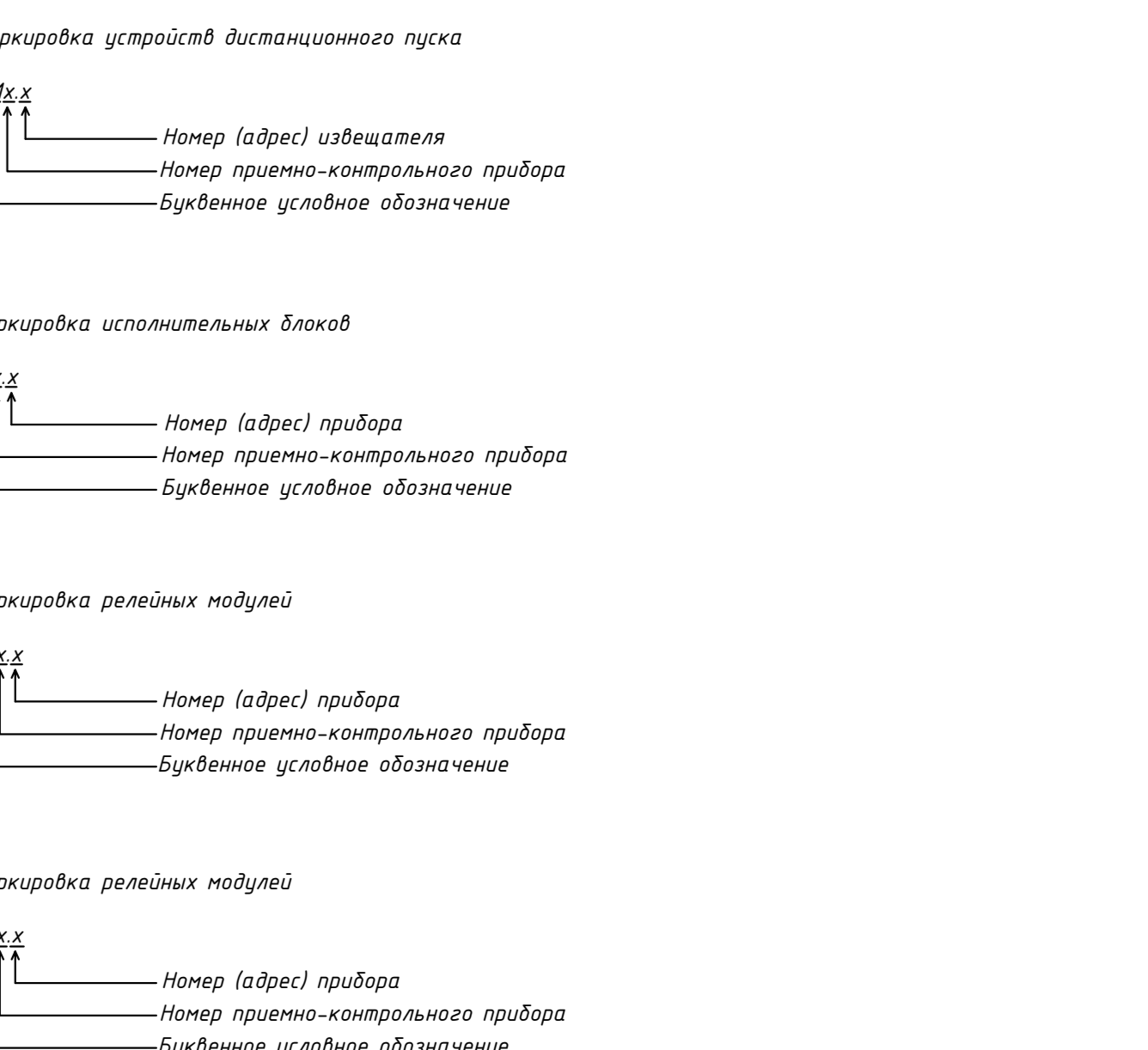


СПС.СОУЭ.АПЭЗ										
г. Санкт-Петербург, ул. Сердобольская, д.65, типовая серия панельных домов П-44.										
Изм.	Кол. в.	Лист	МРок	Подп.	Дата	Система пожарной сигнализации		Статус	Лист	Листов
					11.2022	Система оповещения и управления эвакуацией				
					11.2022	при пожаре				
					11.2022	Автоматизация противопожарной защиты				
					11.2022	Структурная схема оборудования СПС.СОУЭ				
ООО "Аргус-Спектр"										
Формат А3х3										





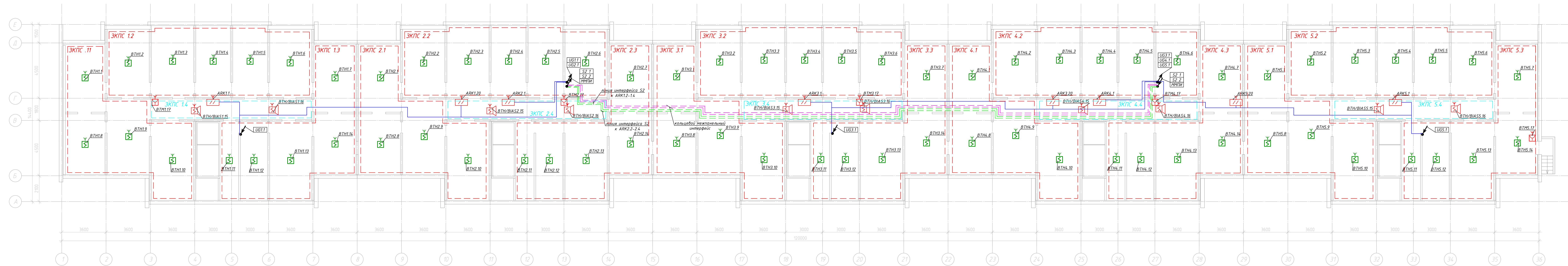
Поз. обозначение	Наименование	Кол.	Примечание
ШВВ	Щит управления вентиляторами проливной защиты	15 шт	
ШМЗ	Щит управления электродвигателями задвижек	1 шт	
SC	Исполнительный блок реленый "ИБ1-ПРО"	12 шт	
AR	Блок исполнительный радиоканальный "Классик-ПРО 220"	90 шт	
SB	Пост ключевой "ПКЕ 212/1" с фиксацией	90 шт	
ВТМ	Устройство дистанционного пуска адресное радиоканальное "УДП-ПРО исп. АВ" "Аварийный выход"	5 шт	
ВТМ	Устройство дистанционного пуска адресное радиоканальное "УДП-ПРО исп. ДЗ" "Пуск дистанционно"	85 шт	
ВТМ	Устройство дистанционного пуска адресное радиоканальное "УДП-ПРО исп. П1" "Пуск пожаротушения"	85 шт	



СПС.СОУЗ.АПЭ					
г. Санкт-Петербург, ул. Сердобольская, д.65, типовая серия панельных домов П-44.					
Разработка	Исполн.	Дата	Лист	Листов	
Л.С.С.	Л.С.С.	11.2022	П	1	1
Л.С.С.	Л.С.С.	11.2022			
Л.С.С.	Л.С.С.	11.2022			

Система пожарной сигнализации  
Система оповещения и управления эвакуацией при пожаре  
Автоматизация противопожарной защиты  
Структурная схема оборудования АПЭ

ООО "Араус-Спектр"



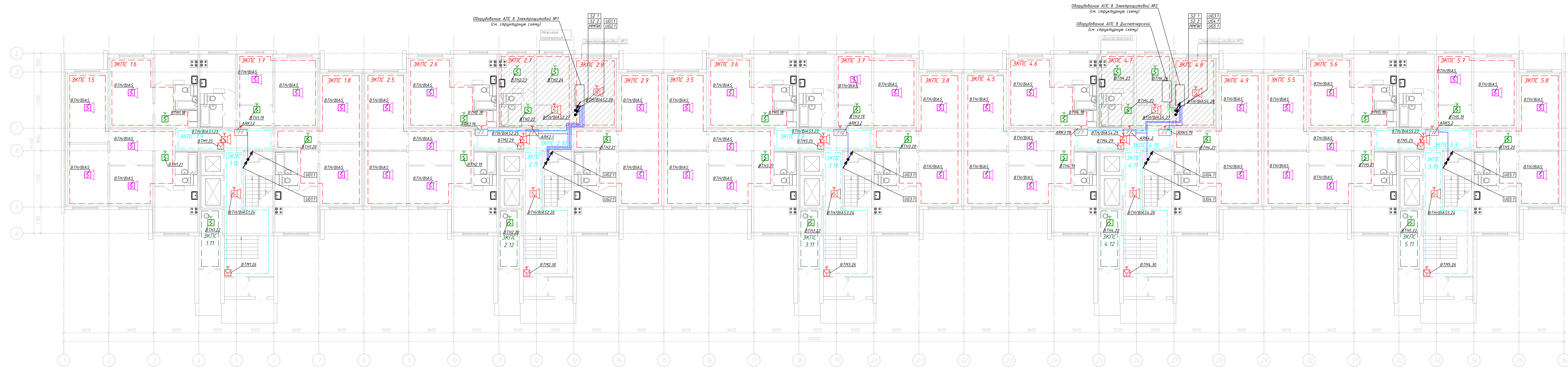
СПС СОУЭ АППЗ					
г. Санкт-Петербург, ул. Сердобольская, д.65, типовая серия панельных домов П-4.4.					
Изм.	Кол. у.	Лист	Исполн.	Подп.	Дата
Разработал	Иванов	11.2022	11.2022	11.2022	11.2022
Проверил	Петров	11.2022	11.2022	11.2022	11.2022
Начальник	Петров	11.2022	11.2022	11.2022	11.2022
ГИП	Сидоров	11.2022	11.2022	11.2022	11.2022

Изм.	Кол. у.	Лист	Исполн.	Подп.	Дата
Разработал	Иванов	11.2022	11.2022	11.2022	11.2022
Проверил	Петров	11.2022	11.2022	11.2022	11.2022
Начальник	Петров	11.2022	11.2022	11.2022	11.2022
ГИП	Сидоров	11.2022	11.2022	11.2022	11.2022

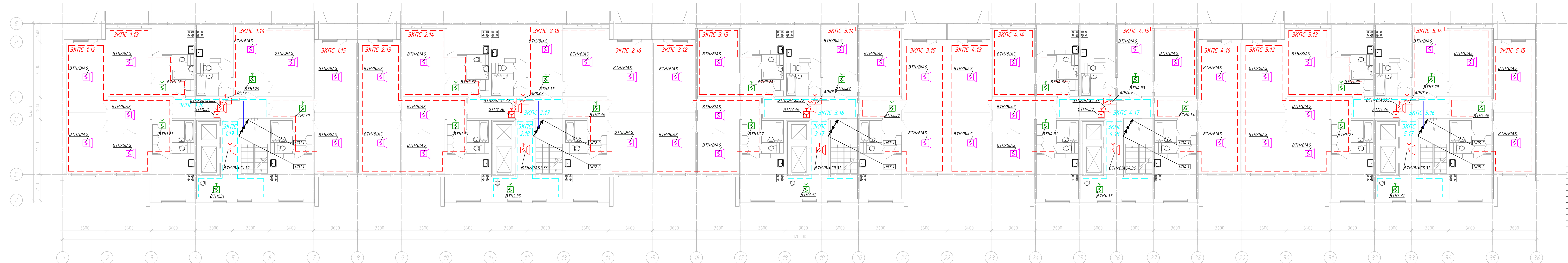
Система пожарной сигнализации		Статус	Лист	Листов
Система оповещения и управления эвакуацией при пожаре:		П	1	1
Автоматизация противопожарной защиты:				

План расположения оборудования СПС и СОУЭ  
Лодж.

ООО "Архус-Спектр"



СПС СОУЭ АППЗ					
г. Санкт-Петербург, ул. Сердобольская, д.65, типовая серия панельных домов П-4.4.					
Изм.	Кол. у.	Лист	Исполн.	Подп.	Дата
Разработал	Иванов	11.2022	Система пожарная сигнализация		
Проверил	Петров	11.2022	Система оповещения и управления эвакуацией при пожаре		
Начальник	Петров	11.2022	Автоматизация противопожарной защиты		
ГИП	Сидоров	11.2022	План расположения оборудования СПС и СОУЭ Этаж 1		
					Страница
					Лист
					Листов
					ООО "Арзус-Спектр"



Подъезд №1

Номер этажа	Номер ЭКПС						
2	1.12	1.13	1.14	1.15	1.16	1.17	
3	1.18	1.19	1.20	1.21	1.22	1.23	
4	1.24	1.25	1.26	1.27	1.28	1.29	
5	1.30	1.31	1.32	1.33	1.34	1.35	
6	1.36	1.37	1.38	1.39	1.40	1.41	
7	1.42	1.43	1.44	1.45	1.46	1.47	
8	1.48	1.49	1.50	1.51	1.52	1.53	
9	1.54	1.55	1.56	1.57	1.58	1.59	
10	1.60	1.61	1.62	1.63	1.64	1.65	
11	1.66	1.67	1.68	1.69	1.70	1.71	
12	1.72	1.73	1.74	1.75	1.76	1.77	
13	1.78	1.79	1.80	1.81	1.82	1.83	
14	1.84	1.85	1.86	1.87	1.88	1.89	
15	1.90	1.91	1.92	1.93	1.94	1.95	
16	1.96	1.97	1.98	1.99	1.100	1.101	

Подъезд №1

Номер этажа	Номер извещателя						
	ВТН	ВТН	ВТН	ВТН	ВТН	ВТН/ВИА/ВТМ	ВТН/ВИА/ВТМ
2	1.27	1.28	1.29	1.30	1.31	1.32	1.34
3	1.35	1.36	1.37	1.38	1.39	1.40	1.41
4	1.43	1.44	1.45	1.46	1.47	1.48	1.49
5	1.51	1.52	1.53	1.54	1.55	1.56	1.57
6	1.59	1.60	1.61	1.62	1.63	1.64	1.65
7	1.67	1.68	1.69	1.70	1.71	1.72	1.73
8	1.75	1.76	1.77	1.78	1.79	1.80	1.81
9	1.83	1.84	1.85	1.86	1.87	1.88	1.89
10	1.91	1.92	1.93	1.94	1.95	1.96	1.97
11	1.99	1.100	1.101	1.102	1.103	1.104	1.105
12	1.107	1.108	1.109	1.110	1.111	1.112	1.113
13	1.115	1.116	1.117	1.118	1.119	1.120	1.121
14	1.123	1.124	1.125	1.126	1.127	1.128	1.129
15	1.131	1.132	1.133	1.134	1.135	1.136	1.137
16	1.139	1.140	1.141	1.142	1.143	1.144	1.145

Подъезд №2

Номер этажа	Номер ЭКПС						
	2	2.13	2.14	2.15	2.16	2.17	2.18
3	2.19	2.20	2.21	2.22	2.23	2.24	
4	2.25	2.26	2.27	2.28	2.29	2.30	
5	2.31	2.32	2.33	2.34	2.35	2.36	
6	2.37	2.38	2.39	2.40	2.41	2.42	
7	2.43	2.44	2.45	2.46	2.47	2.48	
8	2.49	2.50	2.51	2.52	2.53	2.54	
9	2.55	2.56	2.57	2.58	2.59	2.60	
10	2.61	2.62	2.63	2.64	2.65	2.66	
11	2.67	2.68	2.69	2.70	2.71	2.72	
12	2.73	2.74	2.75	2.76	2.77	2.78	
13	2.79	2.80	2.81	2.82	2.83	2.84	
14	2.85	2.86	2.87	2.88	2.89	2.90	
15	2.91	2.92	2.93	2.94	2.95	2.96	
16	2.97	2.98	2.99	2.100	2.101	2.102	

Подъезд №2

Номер этажа	Номер извещателя						
	ВТН	ВТН	ВТН	ВТН	ВТН	ВТН/ВИА/ВТМ	ВТН/ВИА/ВТМ
2	2.31	2.32	2.33	2.34	2.35	2.36	2.37
3	2.39	2.40	2.41	2.42	2.43	2.44	2.45
4	2.47	2.48	2.49	2.50	2.51	2.52	2.53
5	2.55	2.56	2.57	2.58	2.59	2.60	2.61
6	2.63	2.64	2.65	2.66	2.67	2.68	2.69
7	2.71	2.72	2.73	2.74	2.75	2.76	2.77
8	2.79	2.80	2.81	2.82	2.83	2.84	2.85
9	2.87	2.88	2.89	2.90	2.91	2.92	2.93
10	2.95	2.96	2.97	2.98	2.99	2.100	2.101
11	2.103	2.104	2.105	2.106	2.107	2.108	2.109
12	2.111	2.112	2.113	2.114	2.115	2.116	2.117
13	2.119	2.120	2.121	2.122	2.123	2.124	2.125
14	2.127	2.128	2.129	2.130	2.131	2.132	2.133
15	2.135	2.136	2.137	2.138	2.139	2.140	2.141
16	2.143	2.144	2.145	2.146	2.147	2.148	2.149

Подъезд №3

Номер этажа	Номер ЭКПС						
	2	3.12	3.13	3.14	3.15	3.16	3.17
3	3.18	3.19	3.20	3.21	3.22	3.23	
4	3.24	3.25	3.26	3.27	3.28	3.29	
5	3.30	3.31	3.32	3.33	3.34	3.35	
6	3.36	3.37	3.38	3.39	3.40	3.41	
7	3.42	3.43	3.44	3.45	3.46	3.47	
8	3.48	3.49	3.50	3.51	3.52	3.53	
9	3.54	3.55	3.56	3.57	3.58	3.59	
10	3.60	3.61	3.62	3.63	3.64	3.65	
11	3.66	3.67	3.68	3.69	3.70	3.71	
12	3.72	3.73	3.74	3.75	3.76	3.77	
13	3.78	3.79	3.80	3.81	3.82	3.83	
14	3.84	3.85	3.86	3.87	3.88	3.89	
15	3.90	3.91	3.92	3.93	3.94	3.95	
16	3.96	3.97	3.98	3.99	3.100	3.101	

Подъезд №3

Номер этажа	Номер извещателя						
	ВТН	ВТН	ВТН	ВТН	ВТН/ВИА/ВТМ	ВТН/ВИА/ВТМ	ВТМ
2	3.27	3.28	3.29	3.30	3.31	3.32	3.34
3	3.35	3.36	3.37	3.38	3.39	3.40	3.41
4	3.43	3.44	3.45	3.46	3.47	3.48	3.49
5	3.51	3.52	3.53	3.54	3.55	3.56	3.57
6	3.59	3.60	3.61	3.62	3.63	3.64	3.65
7	3.67	3.68	3.69	3.70	3.71	3.72	3.73
8	3.75	3.76	3.77	3.78	3.79	3.80	3.81
9	3.83	3.84	3.85	3.86	3.87	3.88	3.89
10	3.91	3.92	3.93	3.94	3.95	3.96	3.97
11	3.99	3.100	3.101	3.102	3.103	3.104	3.105
12	3.107	3.108	3.109	3.110	3.111	3.112	3.113
13	3.115	3.116	3.117	3.118	3.119	3.120	3.121
14	3.123	3.124	3.125	3.126	3.127	3.128	3.129
15	3.131	3.132	3.133	3.134	3.135	3.136	3.137
16	3.139	3.140	3.141	3.142	3.143	3.144	3.145

Подъезд №4

Номер этажа	Номер ЭКПС						
	2	4.13	4.14	4.15	4.16	4.17	4.18
3	4.19	4.20	4.21	4.22	4.23	4.24	
4	4.25	4.26	4.27	4.28	4.29	4.30	
5	4.31	4.32	4.33	4.34	4.35	4.36	
6	4.37	4.38	4.39	4.40	4.41	4.42	
7	4.43	4.44	4.45	4.46	4.47	4.48	
8	4.49	4.50	4.51	4.52	4.53	4.54	
9	4.55	4.56	4.57	4.58	4.59	4.60	
10	4.61	4.62	4.63	4.64	4.65	4.66	
11	4.67	4.68	4.69	4.70	4.71	4.72	
12	4.73	4.74	4.75	4.76	4.77	4.78	
13	4.79	4.80	4.81	4.82	4.83	4.84	
14	4.85	4.86	4.87	4.88	4.89	4.90	
15	4.91	4.92	4.93	4.94	4.95	4.96	
16	4.97	4.98	4.99	4.100	4.101	4.102	

Подъезд №4

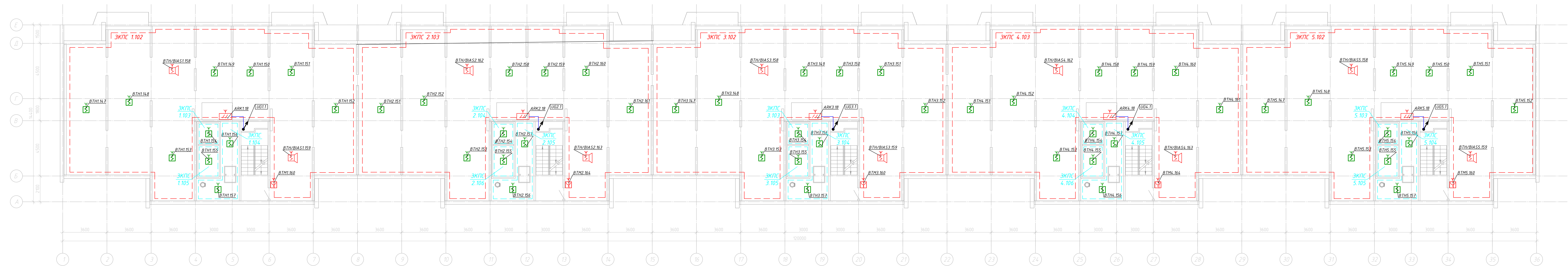
Номер этажа	Номер извещателя						
	ВТН	ВТН	ВТН	ВТН	ВТН/ВИА/ВТМ	ВТН/ВИА/ВТМ	ВТМ
2	4.31	4.32	4.33	4.34	4.35	4.36	4.38
3	4.39	4.40	4.41	4.42	4.43	4.44	4.46
4	4.47	4.48	4.49	4.50	4.51	4.52	4.53
5	4.55	4.56	4.57	4.58	4.59	4.60	4.61
6	4.63	4.64	4.65	4.66	4.67	4.68	4.69
7	4.71	4.72	4.73	4.74	4.75	4.76	4.77
8	4.79	4.80	4.81	4.82	4.83	4.84	4.85
9	4.87	4.88	4.89	4.90	4.91	4.92	4.93
10	4.95	4.96	4.97	4.98	4.99	4.100	4.101
11	4.103	4.104	4.105	4.106	4.107	4.108	4.109
12	4.111	4.112	4.113	4.114	4.115	4.116	4.117
13	4.119	4.120	4.121	4.122	4.123	4.124	4.125
14	4.127	4.128	4.129	4.130	4.131	4.132	4.133
15	4.135	4.136	4.137	4.138	4.139	4.140	4.141
16	4.143	4.144	4.145	4.146	4.147	4.148	4.149

Подъезд №5

Номер этажа	Номер ЭКПС				
	2	5.12	5.13	5.14	5.15
3	5.18	5.19	5.20	5.21	5.22
4	5.24	5.25	5.26	5.27	5.28
5	5.30	5.31	5.32	5.33	5.34
6	5.36	5.37	5.38	5.39	5.40
7	5.42	5.43	5.44	5.45	5.46
8	5.48	5.49	5.50	5.51	5.52
9	5.54	5.55	5.56	5.57	5.58
10	5.60	5.61	5.62	5.63	5.64
11	5.66	5.67	5.68	5.69	5.70
12	5.72	5.73	5.74	5.75	5.76
13	5.78	5.79	5.80	5.81	5.82
14	5.84	5.85	5.86	5.87	5.88
15	5.90	5.91	5.92	5.93	5.94
16	5.96	5.97	5.98	5.99	5.100

Подъезд №5

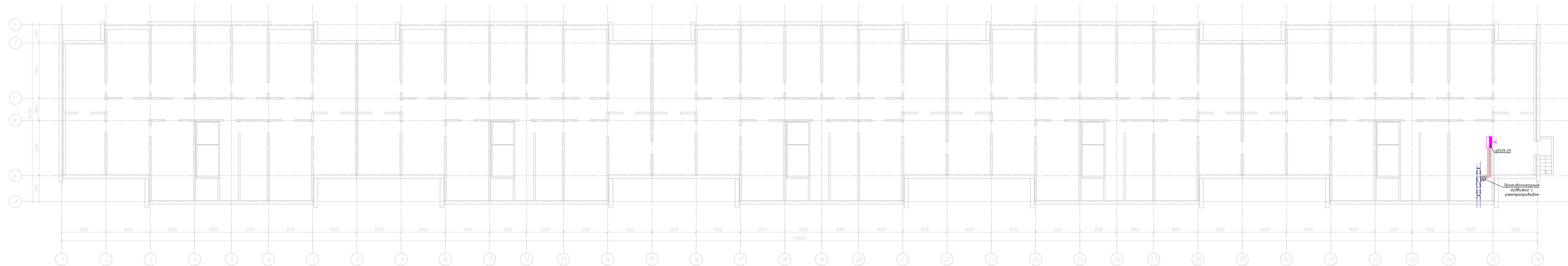
Номер этажа	Номер извещателя						
	ВТН	ВТН	ВТН	ВТН	ВТН/ВИА/ВТМ	ВТН/ВИА/ВТМ	ВТМ
2	5.27	5.28	5.29	5.30	5.31	5.32	5.34
3	5.35	5.36	5.37	5.38	5.39	5.40	5.41
4	5.43	5.44	5.45	5.46	5.47	5.48	5.49
5	5.51	5.52	5.53	5.54	5.55	5.56	5.57
6	5.59	5.60	5.61	5.62	5.63	5.64	5.65
7	5.67	5.68	5.69	5.70	5.71	5.72	5.73
8	5.75	5.76	5.77	5.78	5.79	5.80	5.81
9	5.83	5.84	5.85	5.86	5.87	5.88	5.89
10	5.91	5.92	5.93	5.94	5.95	5.96	5.97
11	5.99	5.100	5.101	5.102	5.103	5.104	5.105
12	5.107	5.108	5.109	5.110	5.111	5.112	5.113
13	5.115	5.116	5.117	5.118	5.119	5.120	5.121
14	5.123	5.124	5.125	5.126	5.127	5.128	5.129
15	5.131	5.132	5.133	5.134	5.135	5.136	5.137
16	5.139	5.140	5.141	5			



СПС СОУЭ АППЗ					
г. Санкт-Петербург, ул. Сердобольская, д.65, типовая серия панельных домов П-4.4.					
Изм.	Кол. уч.	Лист	Индок.	Подп.	Дата
Разработал	Иванов	11.2022			11.2022
Проверил	Петров	11.2022			11.2022
Нормировщик	Петров	11.2022			11.2022
ГИП	Сидоров	11.2022			11.2022

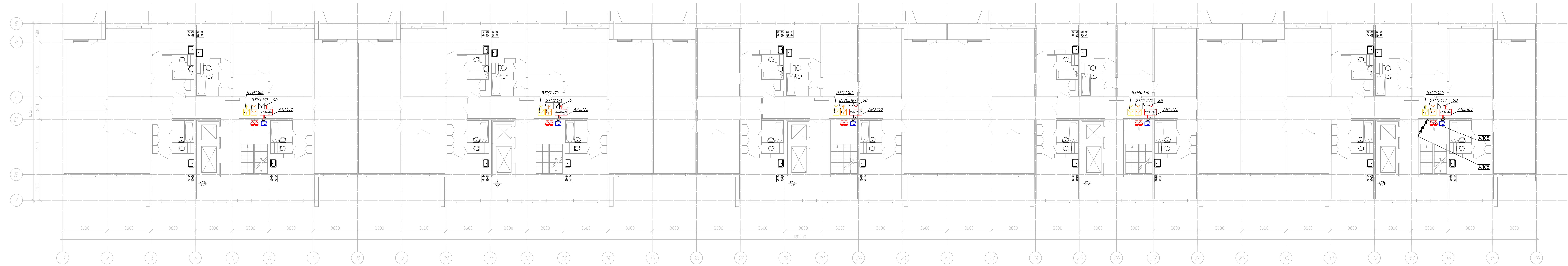
Система пожарной сигнализации		Страницы	Листы
Система оповещения и управления эвакуацией при пожаре:		П	1
Автоматизация противопожарной защиты:			1
План расположения оборудования СПС и СОУЭ Чертеж:		ООО "Арзус-Спектр"	



СПС.СОУЭ.АППЗ					
г. Санкт-Петербург, ул. Сердобольская, д.65, типовая серия панельных домов П-4.4.					
Изм.	Кол. у.	Лист	№ док.	Подп.	Дата
Разработал	Иванов				11.2022
Проверил	Петров				11.2022
Н. контроль	Петров				11.2022
ГИП	Сидоров				11.2022
Система пожарной сигнализации Система оповещения и управления эвакуацией при пожаре Автоматизация противопожарной защиты					
План расположения оборудования АППЗ. Подвал.				Статия	Лист
				П	1
				Листов	1
				ООО "Архус-Спектр"	



СПС СОУЭ АППЗ					
г. Санкт-Петербург, ул. Сердобольская, д.65, типовая серия панельных домов П-4.4.					
Изм.	Кол. уч.	Лист	Индок.	Подп.	Дата
Разработал	Иванов	11.2022			Система пожарной сигнализации
Проверил	Петров	11.2022			Система оповещения и управления эвакуацией при пожаре
Н.контр.	Петров	11.2022			Автоматизация противопожарной защиты
ГИП	Сидоров	11.2022			План расположения оборудования АППЗ. Этаж 1.
					Страница 1 из 1
					Лист 1 из 1
					Лист 1 из 1
					ООО "Архус-Спектр"



**Подъезд №1**

Номер этажа	Номер устройства		
	BTM	BTM	AR
2	1.166	1.167	1.168
3	1.169	1.170	1.171
4	1.172	1.173	1.174
5	1.175	1.176	1.177
6	1.178	1.179	1.180
7	1.181	1.182	1.183
8	1.184	1.185	1.186
9	1.187	1.188	1.189
10	1.190	1.191	1.192
11	1.193	1.194	1.195
12	1.196	1.197	1.198
13	1.199	1.200	1.201
14	1.202	1.203	1.204
15	1.205	1.206	1.207
16	1.208	1.209	1.210

**Подъезд №2**

Номер этажа	Номер устройства		
	BTM	BTM	AR
2	2.170	2.171	2.172
3	2.173	2.174	2.175
4	2.176	2.177	2.178
5	2.179	2.180	2.181
6	2.182	2.183	2.184
7	2.185	2.186	2.187
8	2.188	2.189	2.190
9	2.191	2.192	2.193
10	2.194	2.195	2.196
11	2.197	2.198	2.199
12	2.200	2.201	2.202
13	2.203	2.204	2.205
14	2.206	2.207	2.208
15	2.209	2.210	2.211
16	2.212	2.213	2.214

**Подъезд №3**

Номер этажа	Номер устройства		
	BTM	BTM	AR
2	3.166	3.167	3.168
3	3.169	3.170	3.171
4	3.172	3.173	3.174
5	3.175	3.176	3.177
6	3.178	3.179	3.180
7	3.181	3.182	3.183
8	3.184	3.185	3.186
9	3.187	3.188	3.189
10	3.190	3.191	3.192
11	3.193	3.194	3.195
12	3.196	3.197	3.198
13	3.199	3.200	3.201
14	3.202	3.203	3.204
15	3.205	3.206	3.207
16	3.208	3.209	3.210

**Подъезд №4**

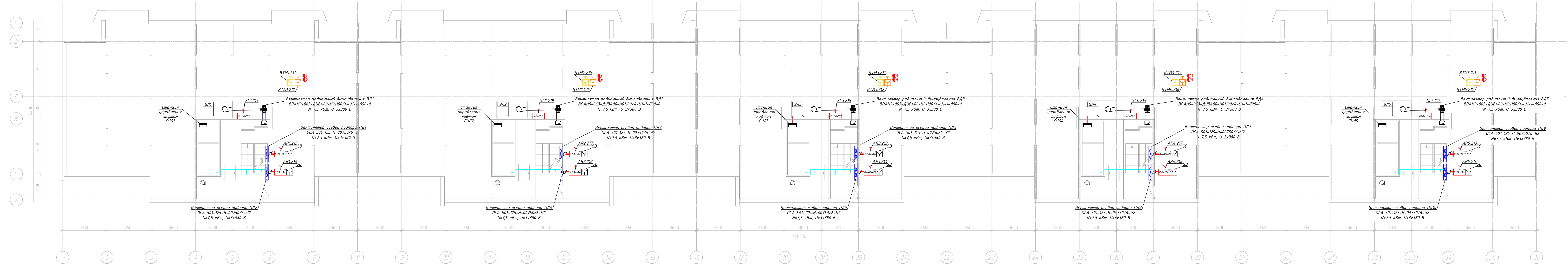
Номер этажа	Номер устройства		
	BTM	BTM	AR
2	4.170	4.171	4.172
3	4.173	4.174	4.175
4	4.176	4.177	4.178
5	4.179	4.180	4.181
6	4.182	4.183	4.184
7	4.185	4.186	4.187
8	4.188	4.189	4.190
9	4.191	4.192	4.193
10	4.194	4.195	4.196
11	4.197	4.198	4.199
12	4.200	4.201	4.202
13	4.203	4.204	4.205
14	4.206	4.207	4.208
15	4.209	4.210	4.211
16	4.212	4.213	4.214

**Подъезд №5**

Номер этажа	Номер устройства		
	BTM	BTM	AR
2	5.166	5.167	5.168
3	5.169	5.170	5.171
4	5.172	5.173	5.174
5	5.175	5.176	5.177
6	5.178	5.179	5.180
7	5.181	5.182	5.183
8	5.184	5.185	5.186
9	5.187	5.188	5.189
10	5.190	5.191	5.192
11	5.193	5.194	5.195
12	5.196	5.197	5.198
13	5.199	5.200	5.201
14	5.202	5.203	5.204
15	5.205	5.206	5.207
16	5.208	5.209	5.210

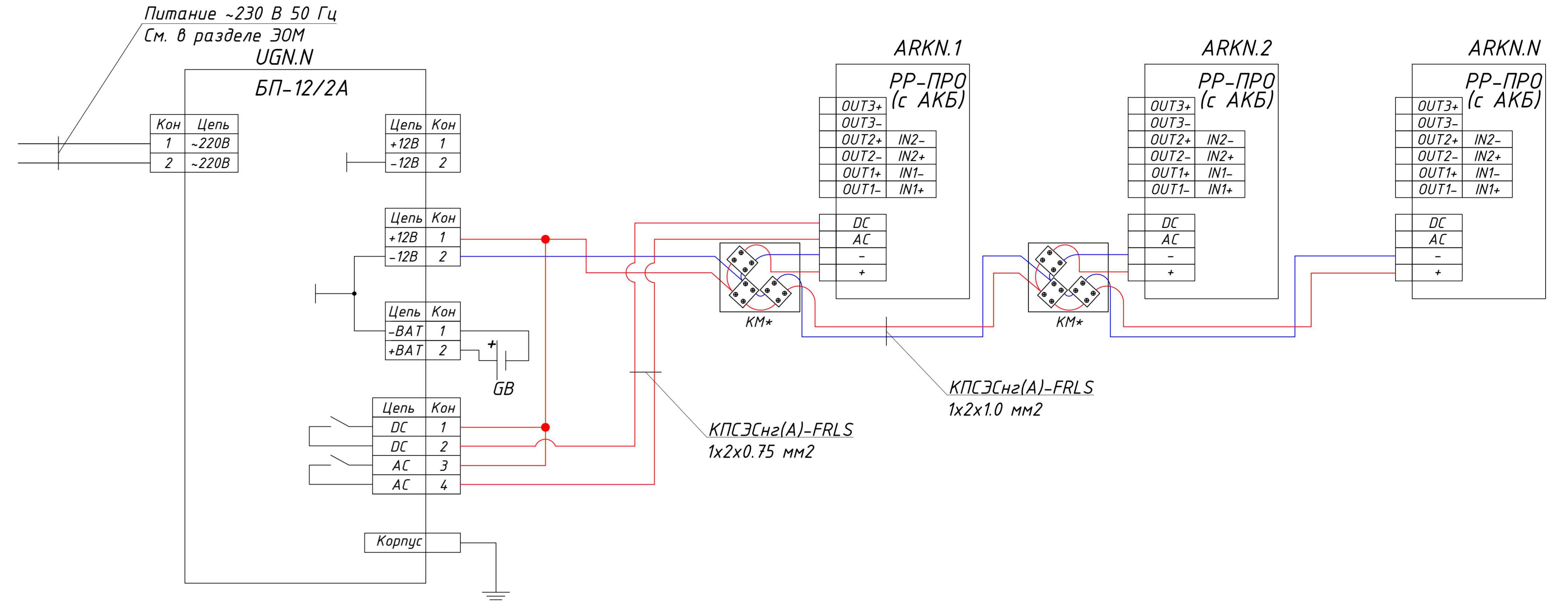
<b>СПС СОУЭ АППЗ</b>					
г. Санкт-Петербург, ул. Сердобольская, д.65, типовая серия панельных домов П-4.					
Изм.	Кол. уч.	Лист	Издок	Подп.	Дата
Разработал	Иванов				11.2022
Проверил	Петров				11.2022
Нормировщик	Петров				11.2022
ГИП	Сидоров				11.2022
Система пожарной сигнализации при пожаре: Система оповещения и управления эвакуацией Автоматизация противопожарной защиты.					
План расположения оборудования АППЗ. Типовой этаж (2-16).					
Статус	Лист	Листов			
П	1	1			
ООО "Архус-Спектр"					



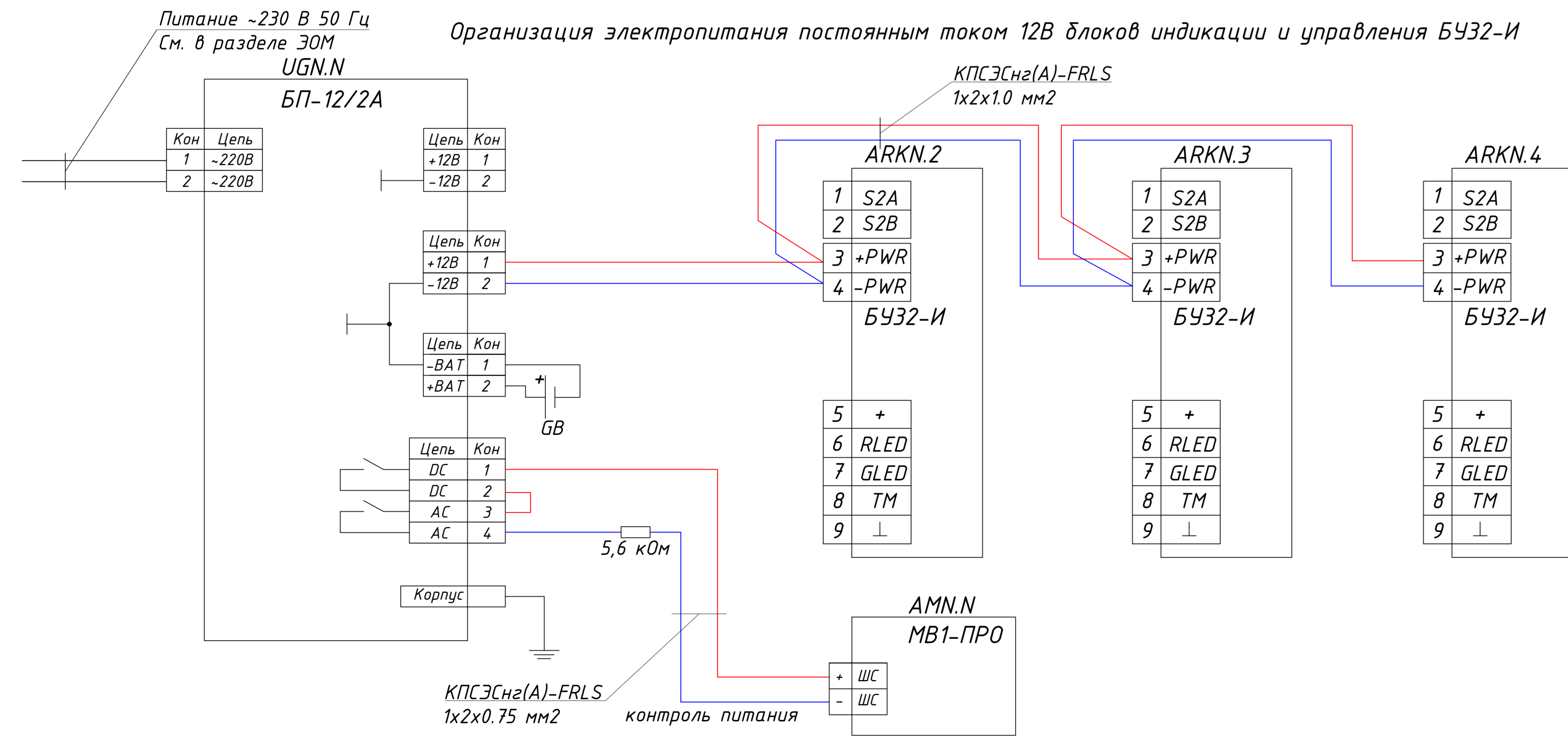


СПС.СОУЭ.АПЗ					
г. Санкт-Петербург, ул. Сердобольская, д.65, типовая серия панельных домов П-4.4.					
Изм.	Кол. у.	Лист	№ док.	Подп.	Дата
Разработал	Иванов	11.2022	Система пожарной сигнализации		
Проверил	Петров	11.2022	Система оповещения и управления эвакуацией при пожаре:	П	1
Нормировщик	Петров	11.2022	Автоматизация противопожарной защиты:		
ГИП	Сидоров	11.2022	План расположения оборудования АПЗ:		
			Чертеж:		
				ООО "Архус-Спектр"	

Организация электропитания постоянным током 12В ретрансляторов РР-ПРО



Организация электропитания постоянным током 12В блоков индикации и управления БУЗ2-И



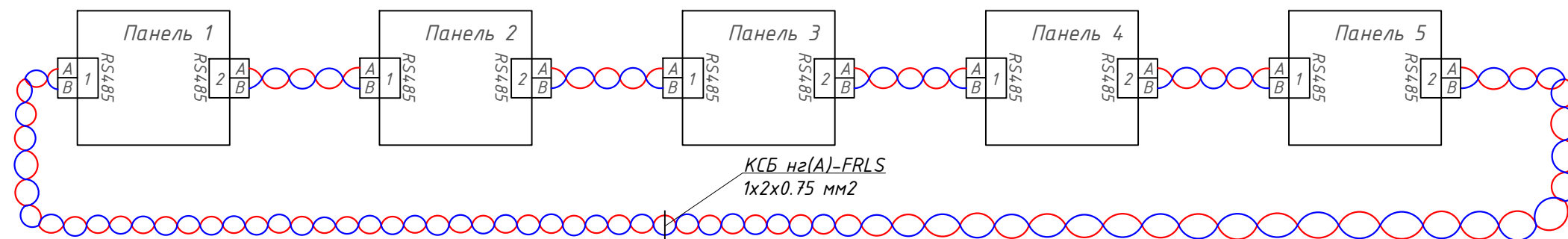
КМ\* - Монтажная коробка, огнестойкая, 3 колодки "КМ-0 (6к)-IP41".

<b>СПС.СОУЭ.АППЗ</b>							
г. Санкт-Петербург, ул. Сердобольская, д.65, типовая серия панельных домов П-44.							
Изм.	Кол. уч.	Лист	№ док.	Подп.	Дата		
Разработал	Иванов				11.2022		
Проверил	Петров				11.2022		
Н. контроль	Петров				11.2022		
ГИП	Сидоров				11.2022		
Система оповещения и управления эвакуацией при пожаре. Автоматизация противопожарной защиты.					Стадия	Лист	Листов
Схема подключений блоков питания.					П	1	1
ООО "Аргус-Спектр"							

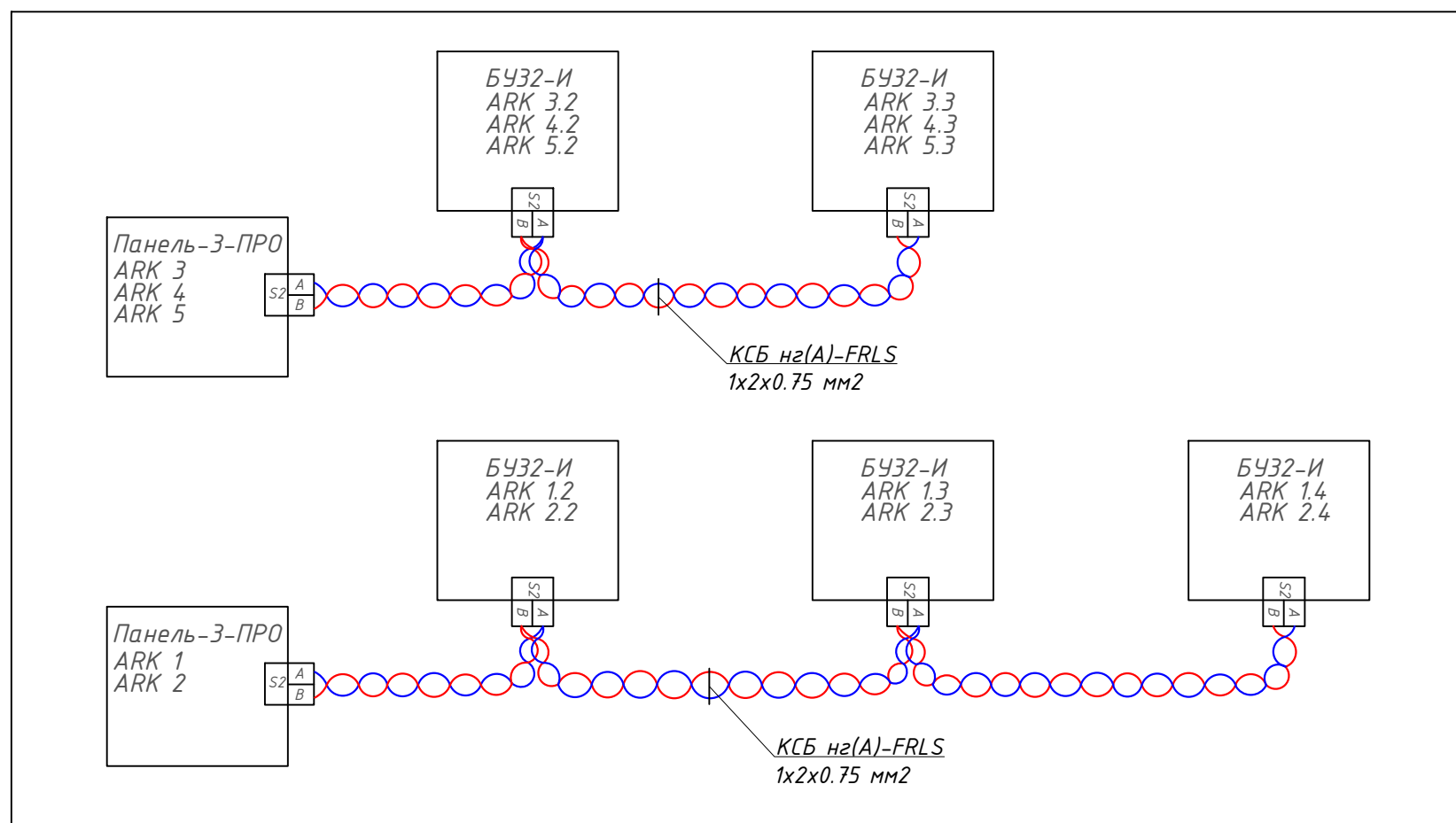
Инв. № подл.	
Подп. и дата	
Взам. инв. №	

### Подключение кольцевой линии межпанельного интерфейса

Подключение кольцевого межпанельного интерфейса выполняют, соединяя интерфейсы RS-485 "1" и "2" различных панелей участками кабелей "витая пара".  
Рекомендуется соединять панели попарно с номером интерфейса RS-485 "1" и "2", как показано на рисунке.



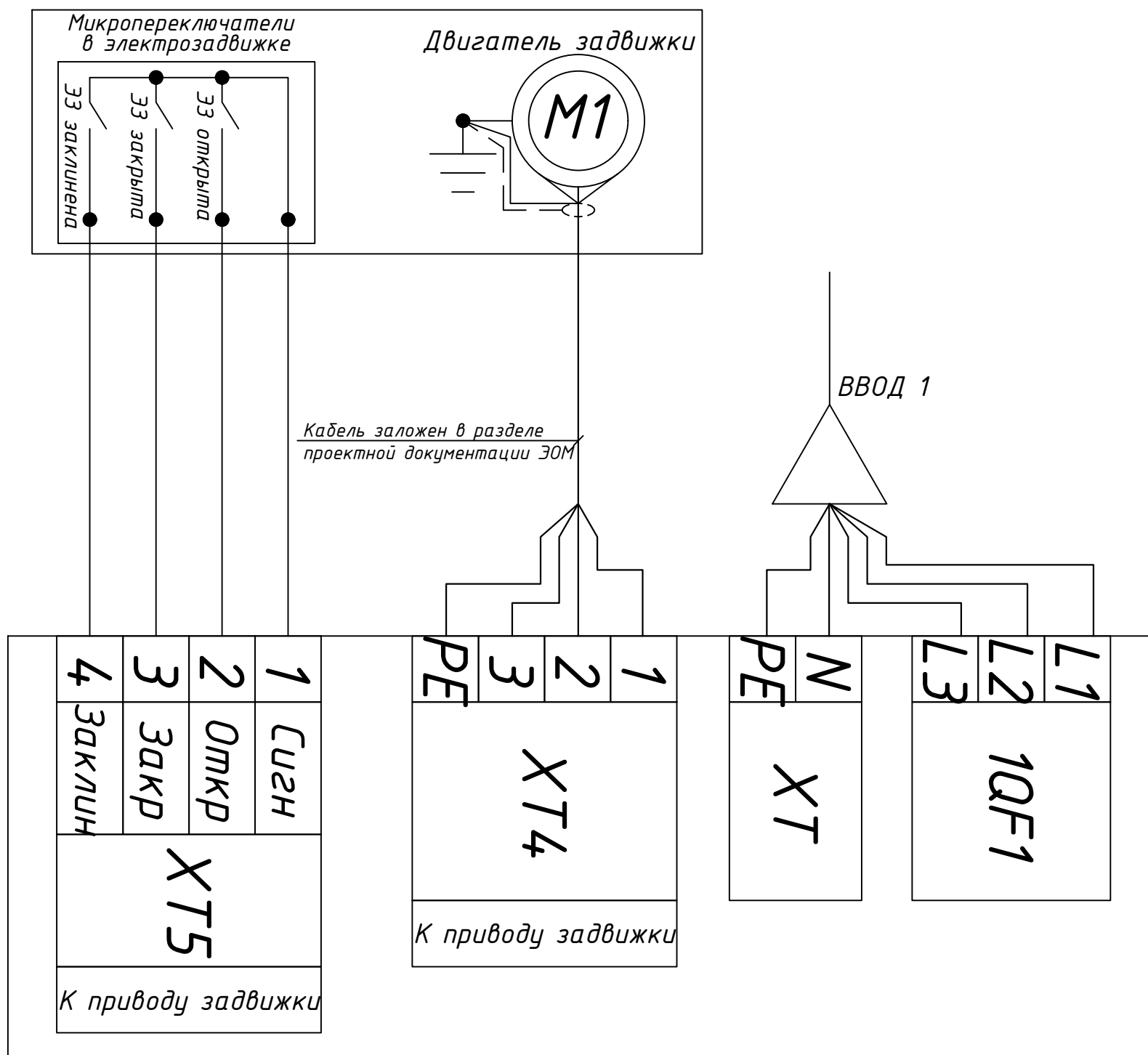
### Подключение блоков индикации БУ32-И к Панель-3-ПРО по линии S2



Взам. инв. №
Подп. и дата
Инв. № подл.

СПС.СОУЭ.АППЗ							
г. Санкт-Петербург, ул. Сердобольская, д.65, типовая серия панельных домов П-44.							
Изм.	Кол. уч.	Лист	№ док.	Подп.	Дата		
Разработал	Иванов				11.2022		
Проверил	Петров				11.2022		
Н.контроль	Петров				11.2022		
ГИП	Сидоров				11.2022		
Схема подключений центрального оборудования противопожарной автоматики.					Стадия	Лист	Листов
					П	1	1
					ООО "Аргус-Спектр"		

# Электрозадвижка



ШУЗ-ПРО (1,5/400)

Шкаф ШУЗ-ПРО предназначен для автоматического и ручного управления трёхфазным электроприводом задвижки с током потребления до 3,75А (1,5 кВт).

Особенности:

- работа по радиоканалу с приёмно-контрольными устройствами Стрелец-ПРО в составе ИСБ Стрелец-Интеграл;
- работа в автоматическом, ручном режиме и в режиме "Неисправность";
- контроль и отображение состояния автоматики на встроенных световых индикаторах.

Степень защиты оболочки по ГОСТ 14254-2015 - IP54.

Диапазон рабочих температур - от минус 10°C до +50°C (при относительной влажности воздуха до 93% при 40 °C).

Габаритные размеры - не более 500x400x220 мм.

Потребляемая мощность шкафа (без учета электродвигателя задвижки) - не более 100 ВА.

Шкаф управляется в режимах:

- «Ручное управление» - шкаф управляется только кнопками на передней панели;
- «Автоматическое управление» - шкаф управляется по командам приёмно-контрольного прибора "Панель-3-ПРО", поступающим по радиоканалу.

В ручном и автоматическом режиме шкаф ШУЗ-ПРО обеспечивает выполнение следующих команд:

- «Открыть» - открытие электрозадвижки;
- «Закрыть» - закрытие электрозадвижки.

Панель-3-ПРО может контролировать состояние элементов шкафа: «Неисправность», «Норма», «Автоматика отключена (ручной режим)», «Автоматика включена», «Задвижка открыта», «Задвижка закрыта».

К клеммам шкафа, согласно схемы необходимо подключить привод задвижки для включения привода и открытия задвижки. Для контроля положения задвижки, необходимо подключить к клеммам шкафа микропереключатели задвижки.

Режимы работы:

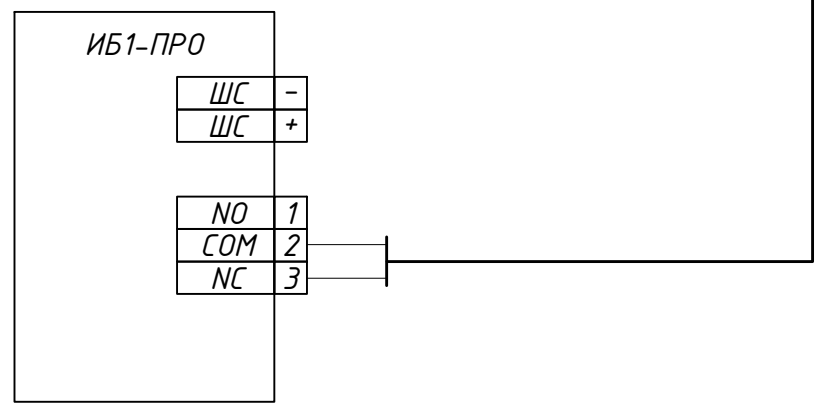
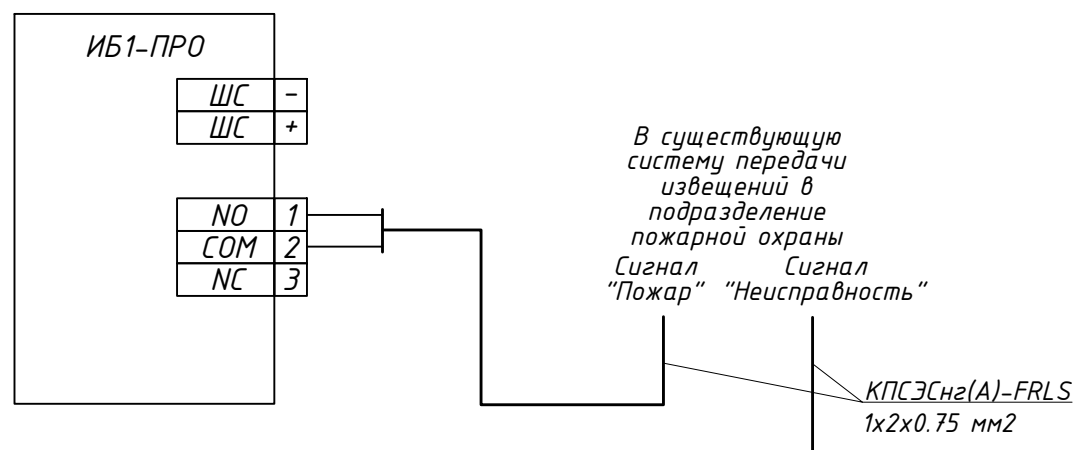
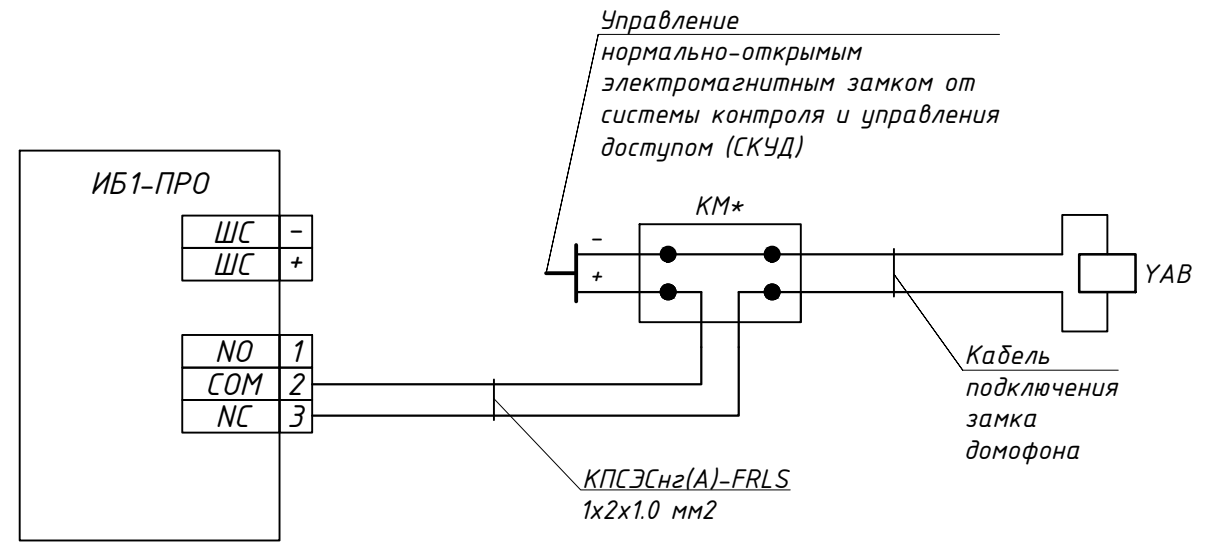
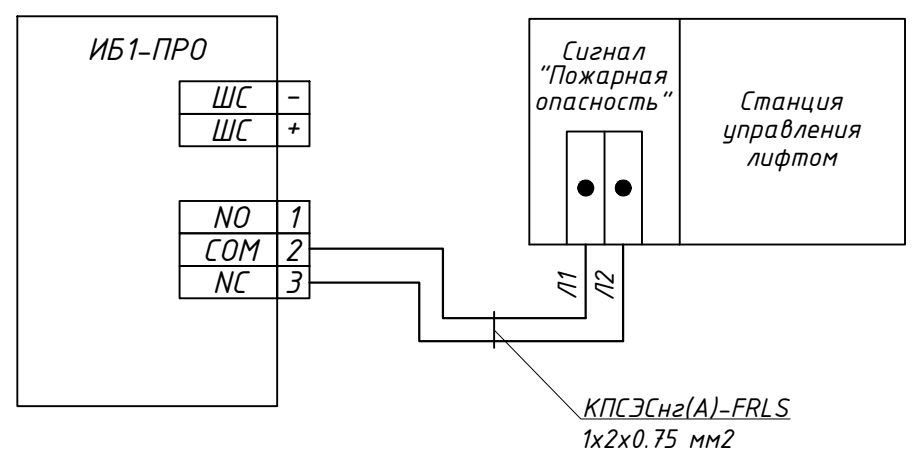
Автоматический пуск: при возникновении пожара и формировании сигнала "Пожар" от АПС поступает "Сигнал на запуск".

Дистанционный пуск: при поступлении команды «Сигнал на запуск» от системы АПС от устройств дистанционного пуска "УДП-ПРО исп. ПТ", расположенных возле пожарных шкафов.

Ручной пуск: ручной пуск активируется с помощью кнопок на шкафу.

Взам. инв. №	
Подп. и дата	
Инв. № подл.	

						СПС.СОУЭ.АППЗ		
						г. Санкт-Петербург, ул. Сердобольская, д.65, типовая серия панельных домов П-44.		
Изм.	Кол. уч.	Лист	№ док.	Подп.	Дата	Система пожарная сигнализация.		
Разработал	Иванов				11.2022	Система оповещения и управления эвакуацией при пожаре.		
Проверил	Петров				11.2022	Автоматизация противопожарной защиты.		
Н.контроль	Петров				11.2022	П	1	1
ГИП	Сидоров				11.2022	Схема подключений противопожарной задвижки.		
						ООО "Аргус-Спектр"		



Электромагнитный замок системы контроля и управления доступом (СКУД) в данной проектной документации не закладывается.

При подключении релейных контактов приборов ИБ1-ПРО учесть их предельно-допустимые параметры:

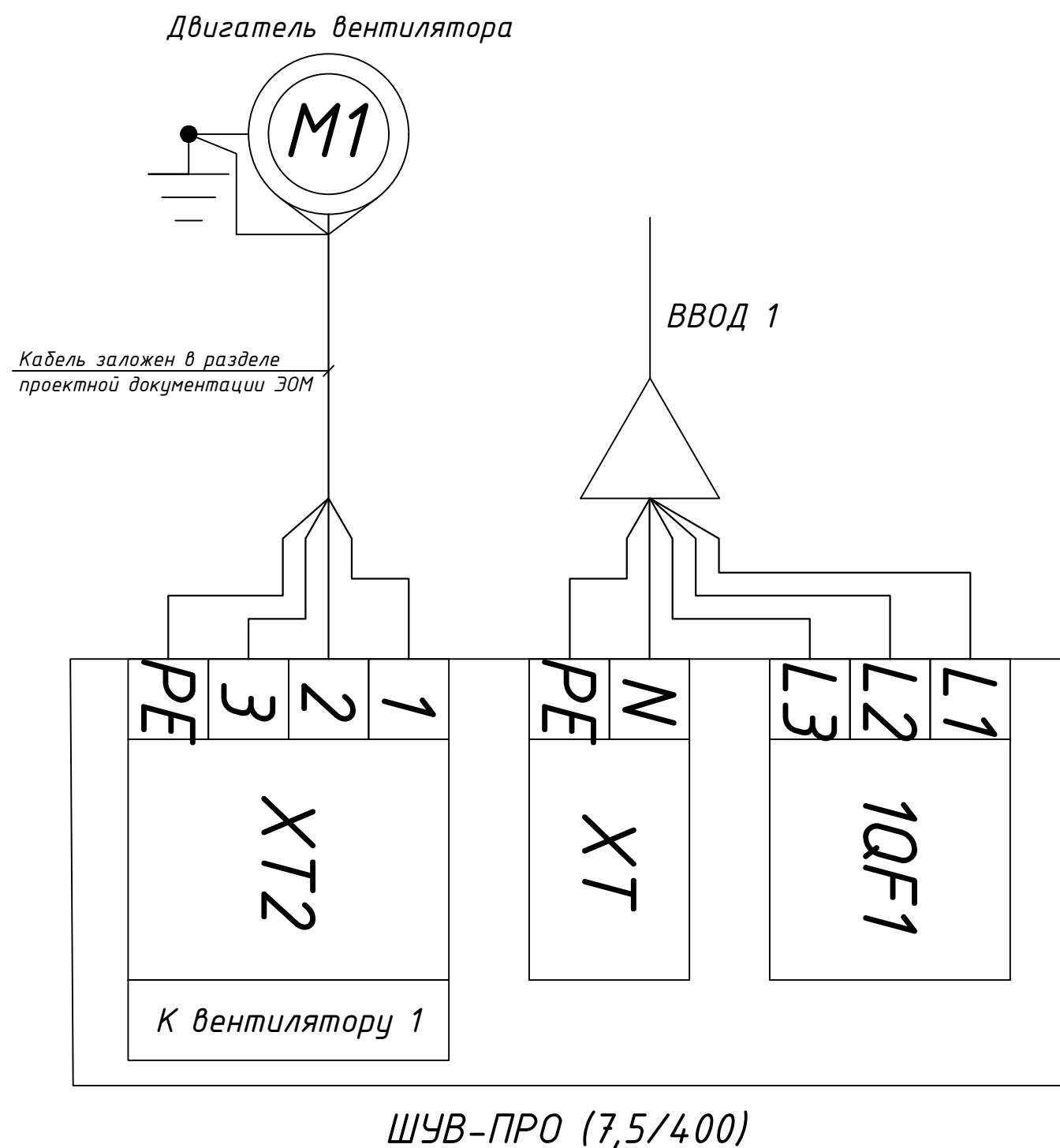
- Релейный выход 250 VAC / 30 VDC, 8 A.
- Работа от батарей (2xCR123A) с возможностью контроля основного и резервного питания.

Типичное время работы от батарей (при корректной установке и со значениями параметров по умолчанию) – 8-10 лет.

КМ\* - Монтажная коробка, огнестойкая, 4 колодки "КМ-0 (8к)-IP41".

Взам. инв. №
Подп. и дата
Инв. № подл.

						<b>СПС.СОУЭ.АППЗ</b>			
						г. Санкт-Петербург, ул. Сердобольская, д.65, типовая серия панельных домов П-44.			
Изм.	Кол. уч.	Лист	№ док.	Подп.	Дата	Система пожарная сигнализация. Система оповещения и управления эвакуацией при пожаре. Автоматизация противопожарной защиты.	Стадия	Лист	Листов
Разработал	Иванов				11.2022		П	1	1
Проверил	Петров				11.2022				
Н.контроль	Петров				11.2022				
ГИП	Сидоров				11.2022	Схема подключений релейных блоков.		ООО "Аргус-Спектр"	



Шкаф ШУВ-ПРО предназначен для автоматического и ручного управления трёхфазным электродвигателем с током потребления до 18,75А (7,5 кВт). При

Особенности:

- работа по радиоканалу с приёмно-контрольными устройствами Стрелец-ПРО в составе ИСБ Стрелец-Интеграл;
- работа в автоматическом, ручном режиме;
- контроль и отображение состояния автоматики на встроенных световых индикаторах.

Степень защиты оболочки по ГОСТ 14254-2015 – IP54.

Диапазон рабочих температур – от минус 10°C до +50°C (при относительной влажности воздуха до 93% при 40 °C).

Габаритные размеры – не более 500x400x220 мм.

Потребляемая мощность шкафа (без учета электродвигателя задвижки) – не более 100 ВА.

Шкаф управляется в режимах:

- «Ручное управление» – шкаф управляется только кнопками на передней панели;
- «Автоматическое управление» – шкаф управляется по командам приемно-контрольного прибора «Панель-3-ПРО», поступающим по радиоканалу.

В ручном и автоматическом режиме шкаф ШУВ-ПРО обеспечивает выполнение следующих команд:

- «Включение» – включение вентилятора;
- «Отключение» – отключение вентилятора.

Панель-3-ПРО может контролировать состояние элементов шкафа: «Неисправность», «Норма», «Автоматика отключена (ручной режим)», «Автоматика включена», «Вентилятор включен».

К клеммам шкафа, согласно схемы необходимо подключить электродвигатель вентилятора.

Режимы работы:

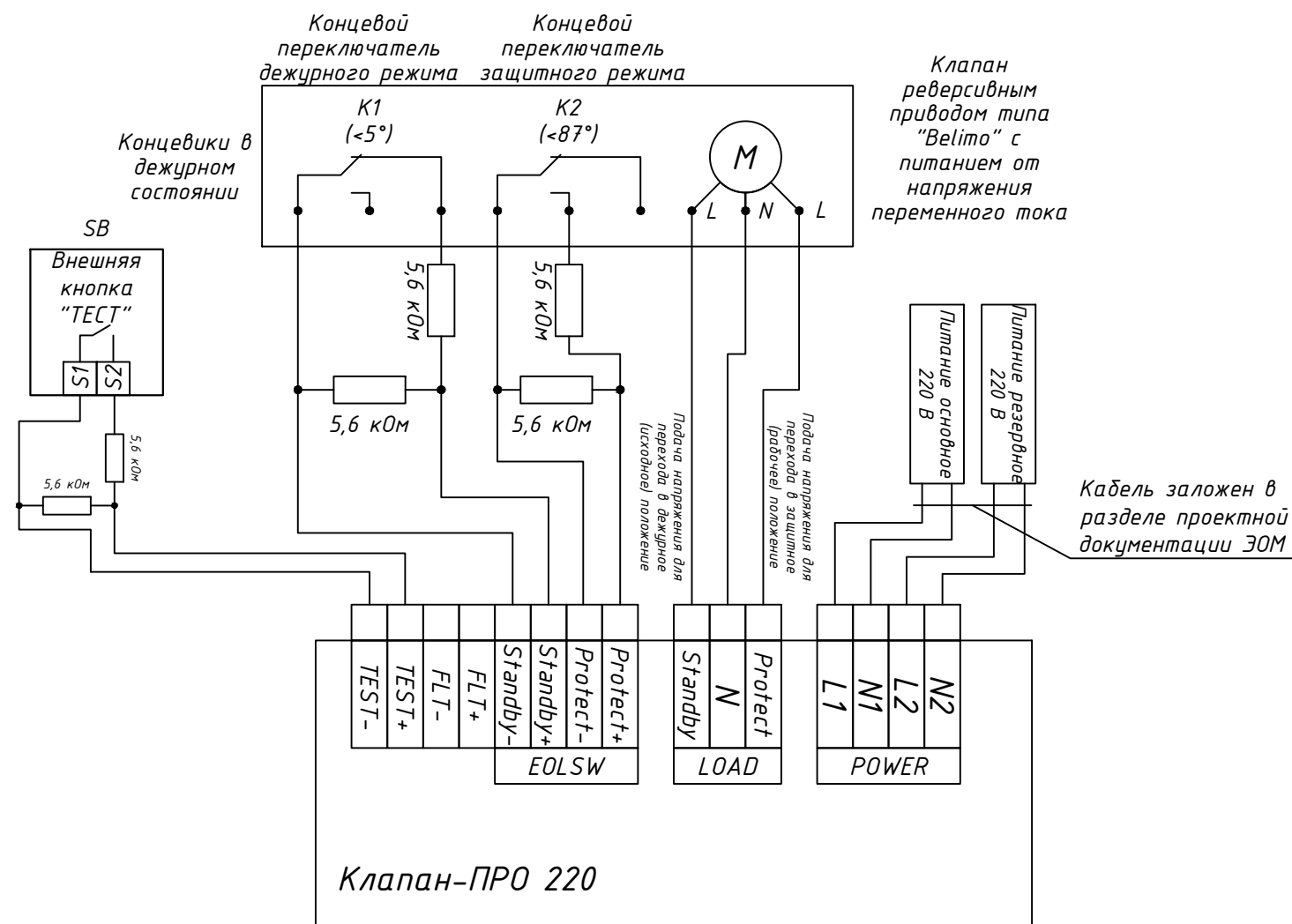
Автоматический пуск: при возникновении пожара и формировании сигнала «Пожар» от АПС поступает «Сигнал на запуск».

Дистанционный пуск: при поступлении команды «Сигнал на запуск» от системы АПС от устройств дистанционного пуска «УДП-ПРО исп. ДУ», расположенных у эвакуационных путей.

Ручной пуск: ручной пуск активируется с помощью кнопок на шкафу.

Взам. инв. №	
Подп. и дата	
Инв. № подл.	

						СПС.СОУЭ.АППЗ		
						г. Санкт-Петербург, ул. Сердобольская, д.65, типовая серия панельных домов П-44.		
Изм.	Кол. уч.	Лист	№ док.	Подп.	Дата	Система пожарная сигнализация.		
Разработал		Иванов			11.2022	Система оповещения и управления эвакуацией при пожаре.		
Проверил		Петров			11.2022	Автоматизация противопожарной защиты.		
Н.контроль		Петров			11.2022	Схема подключений электродвигателя вентилятора системы противодымной вентиляции.		
ГИП		Сидоров			11.2022			
						Стадия	Лист	Листов
						П	1	1
						ООО «Аргус-Спектр»		



Клапан-ПРО предназначен для:

- управления клапаном противодымной вентиляции в автоматическом режиме по сигналам от Панель-3-ПРО;
- управления клапаном противодымной вентиляции в дистанционном режиме от пульта дежурной смены и от устройств дистанционного пуска, установленных у эвакуационных выходов с этажей);

Информационный обмен Клапан-ПРО с Панель-3-ПРО осуществляется по радиоканалу.

Клапан-ПРО обеспечивает:

- Управление исполнительным устройством (приводом клапана системы противодымной вентиляции) посредством коммутации напряжения питания на клеммы выходов по командам от прибора «Панель-3-ПРО»;
- Контроль линии до нагрузки;
- Контроль вводов управляющего напряжения 220В;
- Вход FLT: неисправность, дистанционный пуск, блокировка;
- Входы контроля состояния автоматики: дежурное/защитное положение;
- Вход и кнопка тестовой активации;

Параметры прибора «Клапан-ПРО 220»:

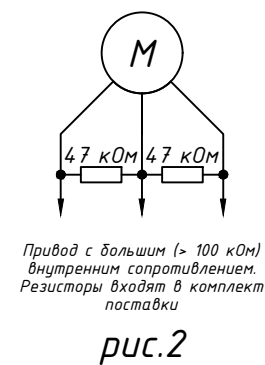
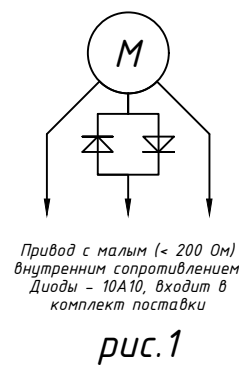
- Гальваническую развязку силовой исполнительной части и низковольтной коммуникационной части;
- Максимально допустимые токи и напряжения коммутации;
- Диапазон рабочих температур - от минус 30°C до +55°C;
- Питание осуществляется от литиевых батарей 3 В:
  - основная CR123A (1.2 Ач);
  - резервная CR2032 (0,24 Ач).
- Типичное время работы от батарей (при корректной инсталляции и со значениями параметров по умолчанию) - 8 - 10 лет.

1. При эквивалентном сопротивлении нагрузки менее 200 Ом необходимо последовательно с исполнительным устройством подключить 2 встречно параллельных диода соответствующей мощности 10А10 (входят в комплект поставки), установить которые необходимо в непосредственной близости от исполнительного устройства рис. 1.

2. При эквивалентном сопротивлении нагрузки более 100 кОм необходимо параллельно с исполнительным устройством подключить резисторы номиналом менее 47 кОм (входят в комплект поставки), установить которые необходимо вблизи от исполнительного устройства рис. 2.

3. К блоку подключается внешняя кнопка «ТЕСТ», предназначенная для проведения ручного тестирования клапана. В качестве кнопки «ТЕСТ» может быть использована любая электрическая кнопка (с фиксацией и без фиксации).

Схема подключения является типовой для всех клапанов системы противодымной вентиляции.



СПС.СОУЭ.АППЗ

г. Санкт-Петербург, ул. Сердобольская, д.65, типовая серия панельных домов П-44.

Изм.	Кол. уч.	Лист	№ док.	Подп.	Дата				
Разработал	Иванов				11.2022	Система пожарная сигнализация. Система оповещения и управления эвакуацией при пожаре. Автоматизация противопожарной защиты.	Стадия	Лист	Листов
Проверил	Петров				11.2022		П	1	1
Н.контроль	Петров				11.2022				
ГИП	Сидоров				11.2022				
Схема подключений клапана противодымной вентиляции.							ООО "Аргус-Спектр"		

Взам. инв. №  
Подп. и дата  
Инв. № подл.

Позиция	Наименование и техническая характеристика	Тип, марка, обозначение документа, опросного документа	Код оборудования, изделия, материалов	Завод-изготовитель	Единицы измерения	Количество	Масса единицы	Примечания
1	2	3	4	5	6	7	8	9
	<u>Оборудование систем пожарной сигнализации, оповещения и управления эвакуацией людей при пожаре</u>							
1	Приборы приёмно-контрольные и управления пожарные адресно-аналоговые	"Панель-3-ПРО"		ООО "Арзус-Спектр"	шт.	5		
2	Блок управления и индикации	"БЧЗ2-И"		ООО "Арзус-Спектр"	шт.	12		
3	Контроллер радиоканальных устройств (радиорасширитель)	"РР-ПРО"		ООО "Арзус-Спектр"	шт.	96		
4	Извещатель пожарный дымовой радиоканальный	"Аврора-Д-ПРО"		ООО "Арзус-Спектр"	шт.	529		
5	Извещатель пожарный дымовой оптико-электронный радиоканальный со встроенным звуковым оповещателем	"Аврора-ДС-ПРО"		ООО "Арзус-Спектр"	шт.	184		
6	Извещатель пожарный ручной радиоканальный	"ИПР-ПРО"		ООО "Арзус-Спектр"	шт.	95		
7	Модуль входной магнитоконтактный радиоканальный	"МВ1-ПРО"		ООО "Арзус-Спектр"	шт.	2		
8	Извещатель пожарный дымовой оптико-электронный автономный	"ИП 212-69/3М"		ООО "СНВ"	шт.	716		
9	Блок бесперебойного питания	"БП-12/2А"		ООО "Арзус-Спектр"	шт.	7		
10	Аккумуляторная батарея 17 Ач	"АКБ 17Ач"		Дельта	шт.	7		
11	Монтажная коробка, огнестойкая, 3 колодки	"КМ-0 (6к)-IP41"		Группа Компаний "Гефест"	шт.	91		

Взам. инв. №

Подп. и дата

Инв. № подл.

Изм.	Кол. уч.	Лист	№ док.	Подп.	Дата
Разработал		Иванов			11.2022
Проверил		Петров			11.2022
Н. контроль		Петров			11.2022
ГИП		Сидоров			11.2022

АПС.СОУЭ.АППЗ.СО

Спецификация оборудования,  
изделий и материалов.

Стадия	Лист	Листов
П	1	4
ООО "Арзус-Спектр"		



Позиция	Наименование и техническая характеристика	Тип, марка, обозначение документа, опросного документа	Код оборудования, изделия, материалов	Завод-изготовитель	Единицы измерения	Количество	Масса единицы	Примечания
1	2	3	4	5	6	7	8	9
	<u>Провода и кабели</u>							
1	Огнестойкая кабельная линия ОКЛ «Спецкаблайн-КиТ Гф» в составе:			ООО НПП «Спецкабель»				
	- Кабель КПСЭСнг(A)-FRLS 1x2x0.75 мм <sup>2</sup> ;			То же	м	40		для линий контроля
	- Труба гофрированная 16 мм с зондом;			""	м	40		
	- Дополнительные элементы.							
2	Огнестойкая кабельная линия ОКЛ «Спецкаблайн-КиТ Гф» в составе:			ООО НПП «Спецкабель»				
	- Кабель КПСЭСнг(A)-FRLS 1x2x1.0 мм <sup>2</sup> ;			То же	м	800		для линий питания
	- Труба гофрированная 20 мм с зондом;			""	м	800		
	- Дополнительные элементы.							
3	Огнестойкая кабельная линия ОКЛ «Спецкаблайн-КиТ Гф» в составе:			ООО НПП «Спецкабель»				
	- Кабель КСБ нг(A)-FRLS 1x2x0.75 мм <sup>2</sup> ;			То же	м	200		для линий интерфейса
	- Труба гофрированная 16 мм с зондом;			""	м	200		
	- Дополнительные элементы.							

Взам. инв. №

Подп. и дата

Инв. № подл.

Изм.	Кол. уч.	Лист	№ док.	Подп.	Дата
Разработал		Иванов			11.2022
Проверил		Петров			11.2022
Н.контроль		Петров			11.2022
ГИП		Сидоров			11.2022

АПС.СОУЭ.АППЗ.СО

Спецификация оборудования,  
изделий и материалов.

Стадия	Лист	Листов
П	2	4
ООО "Аргус-Спектр"		

Позиция	Наименование и техническая характеристика	Тип, марка, обозначение документа, опросного документа	Код оборудования, изделия, материалов	Завод-изготовитель	Единицы измерения	Количество	Масса единицы	Примечания
1	2	3	4	5	6	7	8	9
	<u>Оборудование автоматической пожарной сигнализации</u>							
	<u>в части управления противопожарной автоматикой</u>							
	<u>Приборы и средства автоматизации</u>							
1	Шкаф управления вентиляторами противодымной защиты ~3x380 В 50 Гц, МАХ 7.5 кВт	"ШЧВ-ПРО (7,5/400)"		ООО "Арзус-Спектр"	шт.	15		
2	Шкаф управления электроприводами задвижек ~3x380 В 50 Гц, МАХ 1.5 кВт	"ШЧЗ-ПРО (1,5/400)"		ООО "Арзус-Спектр"	шт.	1		
3	Блок исполнительный радиоканальный	"Клапан-ПРО 220"		ООО "Арзус-Спектр"	шт.	90		
4	Пост кнопочный с фиксацией	"ПКЕ 212/1"		ООО "ВЗКА"	шт.	90		
5	Исполнительный блок релейный	"ИБ1-ПРО"		ООО "Арзус-Спектр"	шт.	12		
6	Устройство дистанционного пуска адресное радиоканальное	"УДП-ПРО исп. АВ" "Аварийный выход"		ООО "Арзус-Спектр"	шт.	5		
7	Устройство дистанционного пуска адресное радиоканальное	"УДП-ПРО исп. ДУ" "Пуск дымоудаления"		ООО "Арзус-Спектр"	шт.	85		
8	Устройство дистанционного пуска адресное радиоканальное	"УДП-ПРО исп. ПТ" "Пуск пожаротушения"		ООО "Арзус-Спектр"	шт.	85		
9	Монтажная коробка, огнестойкая, 4 колодки	"КМ-О (8к)-IP41"		Группа Компаний "Гефест"	шт.	5		

Взам. инв. №

Подп. и дата

Инв. № подл.

Изм.	Кол. уч.	Лист	№ док.	Подп.	Дата
Разработал		Иванов			11.2022
Проверил		Петров			11.2022
Н. контроль		Петров			11.2022
ГИП		Сидоров			11.2022

АПС.СОУЭ.АППЗ.СО

Спецификация оборудования,  
изделий и материалов.

Стадия	Лист	Листов
П	3	4
ООО "Арзус-Спектр"		



Расчет резервного электропитания оборудования беспроводной сети систем пожарной сигнализации и оповещения для УГ1.1, УГ3.1, УГ5.1

Тип прибора	Кол-во. (шт.)	Ток потребления в дежурном режиме. (мА)	Ток потребления в режиме тревоги. (мА)	Суммарный ток потребления в дежурном режиме. (мА)	Суммарный ток потребления в режиме тревоги. (мА)
РР-ПРО	20	30	30	600	600
Всего:				600	600
Резерв на 24 часа:				14400	
Резерв на 1 час:					600
Всего с коэффициентом запаса 1.1:				16500	

Требуемая емкость АКБ определена из условия работы системы 24 часа в дежурном режиме + 1 час в режиме тревоги. Также учтен коэффициент эксплуатационного запаса емкости аккумулятора 1,1. В качестве источника бесперебойного питания устанавливается БП 12/2А производства ООО "Аргус-Спектр" с аккумулятором 17Ач.

Расчет резервного электропитания оборудования беспроводной сети систем пожарной сигнализации и оповещения для УГ2.1, УГ4.1

Тип прибора	Кол-во. (шт.)	Ток потребления в дежурном режиме. (мА)	Ток потребления в режиме тревоги. (мА)	Суммарный ток потребления в дежурном режиме. (мА)	Суммарный ток потребления в режиме тревоги. (мА)
РР-ПРО	18	30	30	540	540
Всего:				540	540
Резерв на 24 часа:				12960	
Резерв на 1 час:					540
Всего с коэффициентом запаса 1.1:				14850	

Требуемая емкость АКБ определена из условия работы системы 24 часа в дежурном режиме + 1 час в режиме тревоги. Также учтен коэффициент эксплуатационного запаса емкости аккумулятора 1,1. В качестве источника бесперебойного питания устанавливается БП 12/2А производства ООО "Аргус-Спектр" с аккумулятором 17Ач.

Расчет резервного электропитания оборудования беспроводной сети систем пожарной сигнализации и оповещения для УГ4.2, УГ4.3

Тип прибора	Кол-во. (шт.)	Ток потребления в дежурном режиме. (мА)	Ток потребления в режиме тревоги. (мА)	Суммарный ток потребления в дежурном режиме. (мА)	Суммарный ток потребления в режиме тревоги. (мА)
БЧЗ2-И	6	30	30	180	180
Всего:				180	180
Резерв на 24 часа:				4320	
Резерв на 1 час:					180
Всего с коэффициентом запаса 1.1:				4950	

Требуемая емкость АКБ определена из условия работы системы 24 часа в дежурном режиме + 1 час в режиме тревоги. Также учтен коэффициент эксплуатационного запаса емкости аккумулятора 1,1. В качестве источника бесперебойного питания устанавливается БП 12/2А производства ООО "Аргус-Спектр" с аккумулятором 17Ач.

Взам. инв. №	
Подп. и дата	
Инв. № подл.	

СПС.СОУЭ.АППЗ.ПР1

г. Санкт-Петербург, ул. Сердобольская, д.65,  
типовая серия панельных домов П-44.

Изм.	Кол. уч.	Лист	№ док.	Подп.	Дата	Система пожарная сигнализация.	Стадия	Лист	Листов
					11.2022	Система оповещения и управления эвакуацией при пожаре.	П	1	1
Разработал		Иванов			11.2022	Автоматизация противопожарной защиты.			
Проверил		Петров			11.2022				
Н.контроль		Петров			11.2022				
ГИП		Сидоров			11.2022				
Расчет емкости аккумуляторных батарей							ООО "Аргус-Спектр"		

Расчет уровня звукового давления.

К установке принимаются извещатели пожарные дымовые радиоканальные с функцией звукового оповещения Аврора-ДС-ПРО и автономные пожарные извещатели со встроенным звуковым оповещателем ИП 212-69/ЗМ.

Согласно СП 3.13130.2009 п. 4.1 Звуковые сигналы СОУЭ должны обеспечивать общий уровень звука (уровень звука постоянного шума вместе со всеми сигналами, производимыми оповещателями) не менее 75 дБА на расстоянии 3 м от оповещателя, но не более 120 дБ в любой точке защищаемого помещения. Согласно 4.2 Звуковые сигналы СОУЭ должны обеспечивать уровень звука не менее чем на 15 дБА выше допустимого уровня звука постоянного шума в защищаемом помещении.

Для обеспечения заданного уровня сигнала оповещения во всем помещении, сигнал оповещателя должен превышать это значение на величину затухания при его распространении в наиболее удаленную часть помещения. В технических характеристиках на оповещатели Аврора-ДС-ПРО приводится уровень звукового сигнала на расстоянии 1 м, находящийся в пределах от 98 дБ(А), а на ИП 212-69/ЗМ приводится уровень звукового сигнала на расстоянии 1 м, находящийся в пределах от 85 дБ(А). Определение уровня сигнала на произвольном расстоянии производится сложением паспортного значения (на 1 м) с величиной ослабления сигнала (со знаком "минус") для данного расстояния.

Уровень звукового давления сигнала, который должен быть обеспечен оповещателями в защищаемом помещении:

$$SPL(сум) = SPL(шум) + 15 \text{ дБ}, \quad (1)$$

где,  $SPL(шум)$  – допустимый уровень звука постоянного шума в помещении.

Согласно СП 51.13330.2011 "Защита от шума" в жилых комнатах квартир  $SPL(шум) = 40 \text{ дБ}$ .

$$SPL(сум) = 40 \text{ дБ} + 15 \text{ дБ} = 55 \text{ дБ}.$$

Находим значение  $L$  (расстояние от оповещателя до точки, в которой уровень звукового давления будет равен допустимому уровню звука постоянного шума) для звукового оповещателя. Для Аврора-ДС-ПРО  $SPL(оп) = 98 \text{ дБ}$ . Для ИП 212-69/ЗМ  $SPL(оп) = 85 \text{ дБ}$ .

Исходя из  $SPL(сум.) = SPL(оп.) + 20 \log(1/L)$  вычисляем:

$$L = 1/10[SPL(сум.) - SPL(оп.)]/20, \quad (2)$$

$$L = 1/10[55 - 98]/20 = 141 \text{ м}.$$

При  $SPL(оп.) = 98 \text{ дБ}$  уровень звукового давления снизится до допустимого на расстоянии  $L = 141 \text{ м}$  от оповещателя.

При  $SPL(оп.) = 85 \text{ дБ}$  уровень звукового давления снизится до допустимого на расстоянии  $L = 31 \text{ м}$  от оповещателя.

Деревянные межкомнатные двери ослабляют звуковое давление на 25-30 дБ.

Металлические межквартирные двери ослабляют звуковое давление на 40-45 дБ.

Кирпичная стена толщиной в 0,5 кирпича ослабляет звуковое давление на 47 дБ.

Кирпичная стена толщиной в 1 кирпич ослабляет звуковое давление на 56 дБ.

Пеноблок толщиной в 200 мм ослабляет звуковое давление на 47 дБ.

Снижение уровня звукового давления в зависимости от расстояния.

г,м	1	2	3	4	5	6	7	8	9	10	11	12	13	14	15	16	17	18	19	20
R20, дБ	0	-6,5	-9,5	-12	-14	-15,6	-16,9	-18,1	-19,1	-20	-20,8	-21,6	-22,3	-22,9	-23,5	-24,1	-24,6	-25,1	-25,6	-26

Взам. инв. №

Подп. и дата

Инв. № подл.

СПС.СОУЭ.АППЗ.ПР2

г. Санкт-Петербург, ул. Сердобольская, д.65,  
типовая серия панельных домов П-44.

Изм.	Кол. уч.	Лист	№ док.	Подп.	Дата	Система оповещения и управления эвакуацией при пожаре.	Стадия	Лист	Листов
Разработал		Иванов			11.2022	Система пожарной сигнализация.	П	1	1
Проверил		Петров			11.2022	Система оповещения и управления эвакуацией при пожаре.			
Н.контроль		Петров			11.2022	Автоматизация противопожарной защиты.			
ГИП		Сидоров			11.2022				
Расчет уровня звукового давления.							ООО "Арзус-Спектр"		

*Задание на электроснабжение.*

1. Получатель услуг обеспечивает возможность подключения питания электроприемников СПЗ от самостоятельного НКУ, которое должно подключаться после аппарата управления и до аппарата защиты ВРУ, ГРЩ или НКУ здания. Система электроснабжения TN-S.
2. Получатель услуг предоставляет точки подключения для заземления всех металлических нетоковедущих частей электрооборудования.
3. Получатель услуг обеспечивает качество электроэнергии в соответствии с ГОСТ 32144-2013.
4. Кабельные линии питания должны быть выполнены огнестойким кабелем с пределом огнестойкости ПО1 по ГОСТ 31565-2012.
5. Размещение оборудования уточнить при монтаже.

Взам. инв. №							<b>СПС.СОУЭ.АППЗ.ПРЗ</b>			
	Подп. и дата							<b>г. Санкт-Петербург, ул. Сердобольская, д.65, типовая серия панельных домов П-44.</b>		
Инв. № подл.		Изм.	Кол. уч.	Лист	№ док.	Подп.	Дата	Система пожарная сигнализация. Система оповещения и управления эвакуацией при пожаре. Автоматизация противопожарной защиты.	Стадия	Лист
	Разработал		Иванов			11.2022	П		1	1
	Проверил		Петров			11.2022				
	Н.контроль		Петров			11.2022				
	ГИП		Сидоров			11.2022				
							<i>Задание на электроснабжение.</i>	<b>ООО "Арзус-Спектр"</b>		